

Pinza pneumatica a 3 griffe ad azione parallela autocentrante (serie T)

- Integrabile con gli altri elementi del Gimapick.
- Azionamento a doppio effetto.
- Alimentazione dell'aria compressa possibile direttamente dalla piastra di fissaggio.
- Possibilità di fissaggio dalla parte anteriore con viti passanti.
- Elevata forza di serraggio e basso peso.
- Sensori magnetici opzionali.

3-jaw parallel self-centering pneumatic gripper (series T)

- Modular with Gimapick system.
- Double acting.
- Air feeding possible directly from the fixing plate.
- Possibility to mount it on front with through screws.
- High gripping force with low weight.
- Optional magnetic sensors.



T63



T40

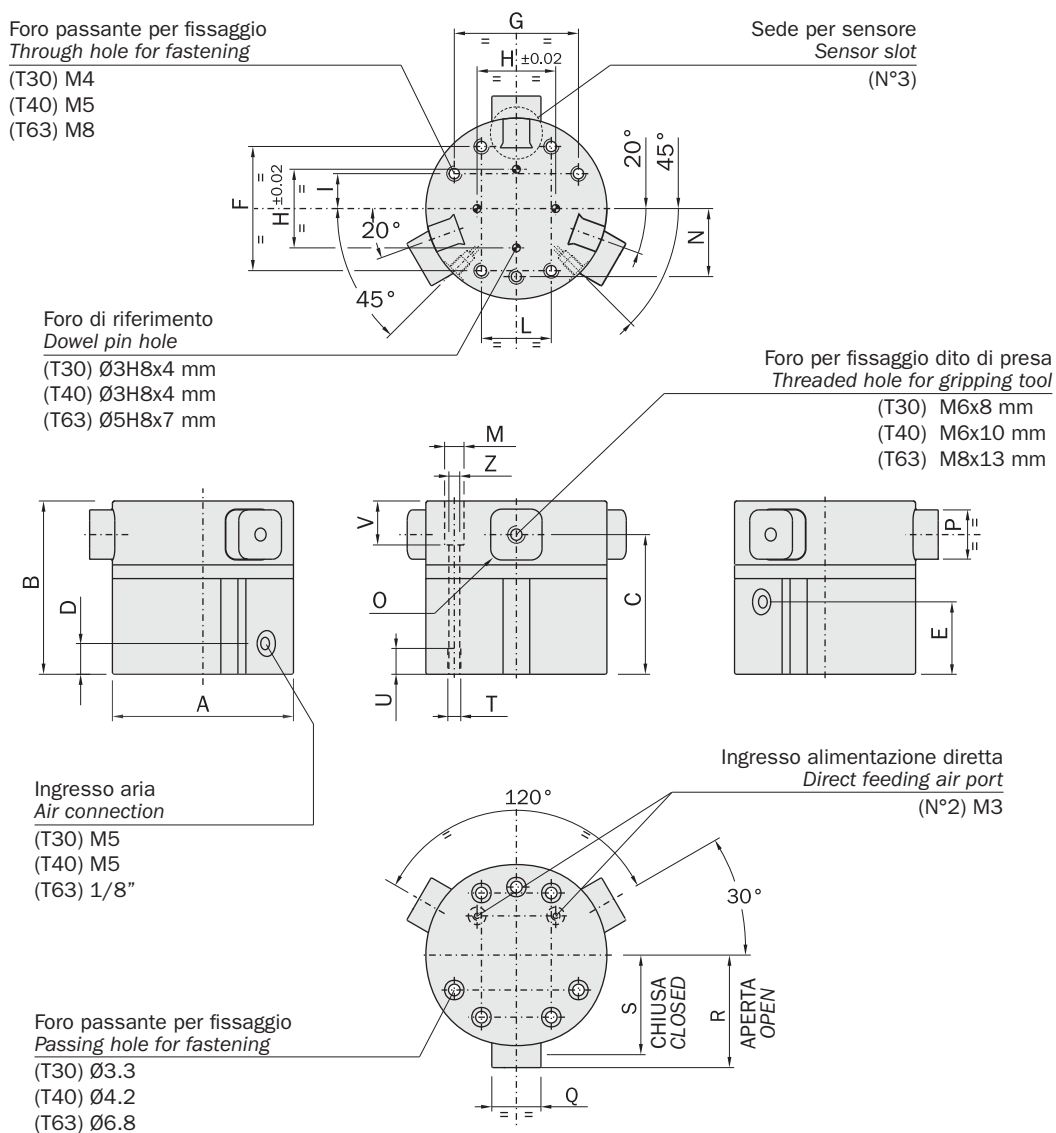


T30

	T30	T40	T63
Fluido Medium	Aria compressa filtrata, lubrificata / non lubrificata Filtered, lubricated / non lubricated compressed air		
Pressione di esercizio Operating pressure range	2.5 ÷ 8 bar		
Temperatura di esercizio Operating temperature range	5° ÷ 60°C.		
Forza di serraggio per griffa in apertura a 6 bar Opening gripping force at 6 bar on each jaw	115 N	200 N	480 N
Forza di serraggio per griffa in chiusura a 6 bar Closing gripping force at 6 bar on each jaw	105 N	180 N	440 N
Forza di serraggio totale in apertura a 6 bar Opening total gripping force at 6 bar	345 N	600 N	1440 N
Forza di serraggio totale in chiusura a 6 bar Closing total gripping force at 6 bar	315 N	540 N	1320 N
Corsa Stroke (±0.2 mm)	3x3 mm	3x5 mm	3x9 mm
Frequenza max funzionamento continuativo Maximum working frequency	4 Hz	3 Hz	2 Hz
Consumo d'aria per ciclo Cycle air consumption	12 cm ³	19 cm ³	94 cm ³
Tempo di chiusura senza carico Closing time without load	0.01 s	0.01 s	0.05 s
Ripetibilità Repetition accuracy	0.02 mm	0.02 mm	0.02 mm
Peso Weight	325 g	745 g	1680 g

Dimensioni (mm) / Dimensions (mm)

	A	B	C	D	E	F	G	H ±0.02	I	L	M	N	O	P -0.05	Q -0.05	R	S	T	U	V	Z
T30	Ø50	59	49.5	8	27	37	-	30.4	-	21	Ø6	-	3	14	14	30.5	27.5	M4	8	14	Ø3.3
T40	Ø70	67	54	11.9	28	48	48	30.4	13.5	27	Ø7.5	26.3	4	19	19	43.6	38.5	M5	10	17	Ø4.2
T63	Ø90	90.5	72.8	12	38	66	-	59	-	38	Ø10.5	-	5	26	26	60.6	51.5	M8	16	28.5	Ø6.8



Serraggio

La configurazione a tre griffe consente di afferrare correttamente carichi di diverso diametro, mantenendo sempre lo stesso centro.

L'azionamento sfrutta tre leve per trasmettere il movimento alle griffe che, essendo mosse da un unico pistone hanno movimento simmetrico ed autocentrante.

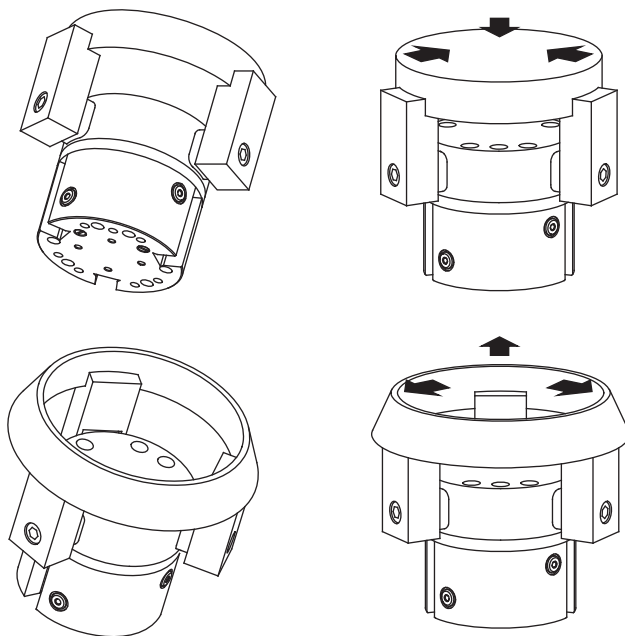
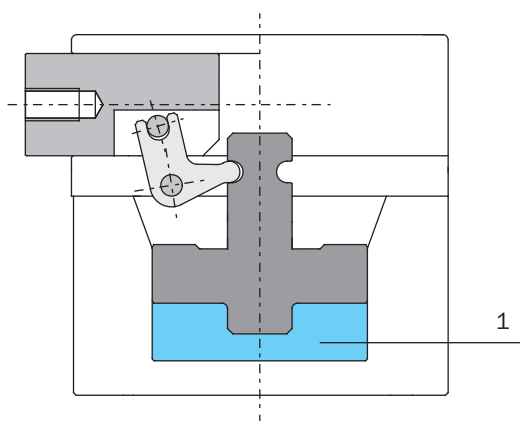
La pinza è a doppio effetto e può quindi essere usata per serrare il carico sia dall'esterno che dall'interno.

Gripping

The three jaw gripper allows the correct gripping of pieces with different diameter keeping the center in the same position. The jaws are linked to three levers moved by one piston, having by this, self-centering action.

The gripper is double-acting, so internal or external gripping is possible.

Camera in pressione
Pressurized chamber

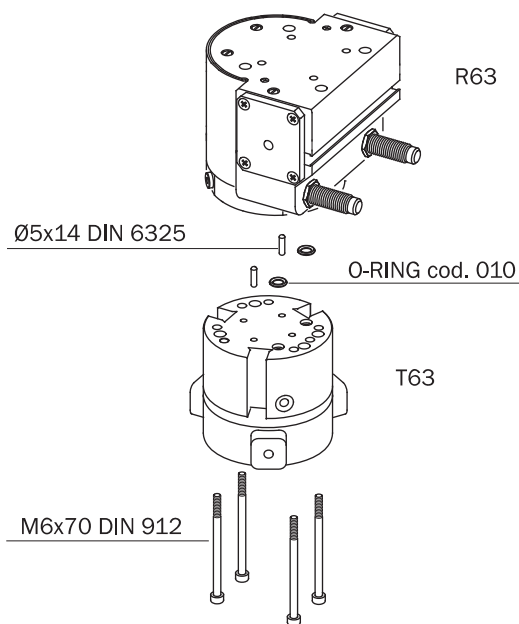
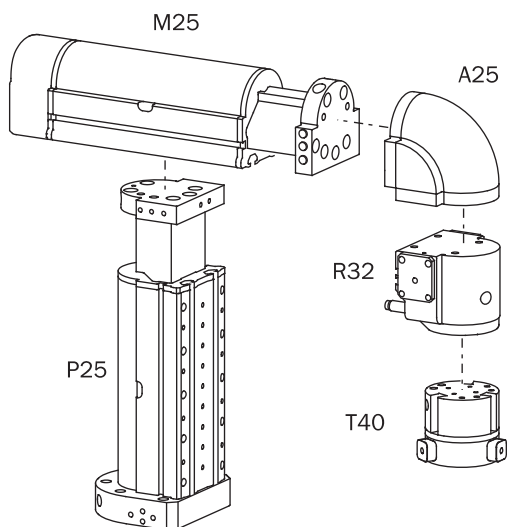


Esempi di applicazione

Queste pinze sono facilmente integrabili con gli elementi del sistema Gimapick.

Application examples

These grippers can be easily mounted with Gimapick elements.

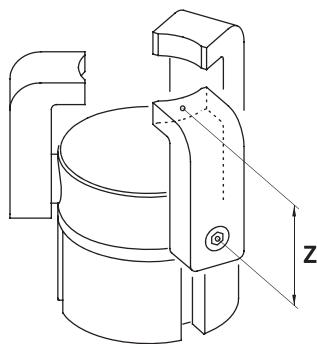


Forza di serraggio

I grafici mostrano la forza per griffa espressa dalla pinza in funzione della pressione e del braccio di leva (Z).

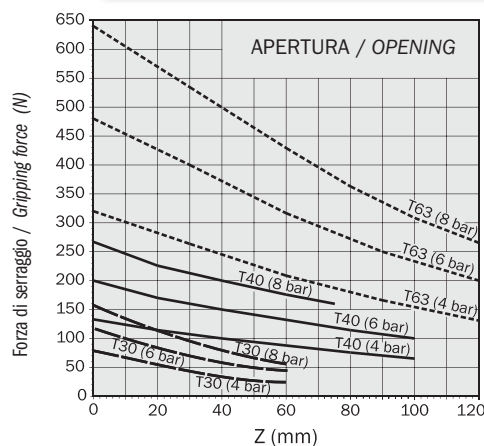
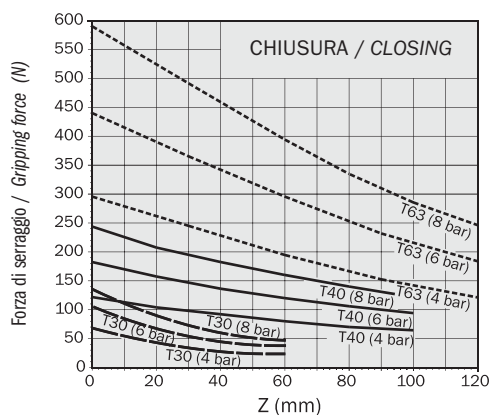
Gripping force

The graphs show the gripping force on each jaw, as a function of the operating pressure and the gripping tool length (Z).



La forza indicata in questi grafici è riferita alla singola griffa. La forza totale è il doppio.

The force shown in these graphs refers to one jaw. The total force is double.

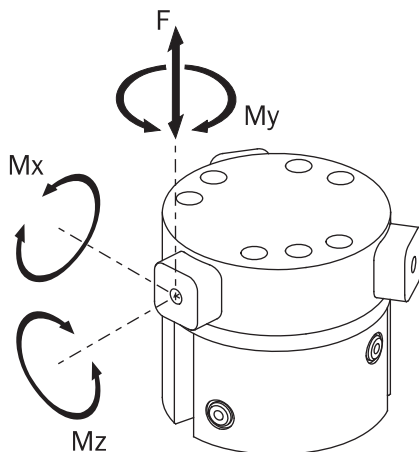


Carichi di sicurezza

Consultare la tabella per i carichi massimi ammissibili. Forze e coppie eccessive possono danneggiare la pinza e causare difficoltà di funzionamento compromettendo la sicurezza dell'operatore. F s, Mx s, My s, Mz s, sono i carichi massimi ammissibili in condizioni statiche, cioè con le griffe ferme. F d, Mx d, My d, Mz d, sono i carichi massimi ammissibili in condizioni dinamiche, cioè con le griffe in movimento. Inoltre sono riportate le masse ammissibili (m) per ogni dito di presa in funzione del tempo di apertura o chiusura. Usare i regolatori di flusso (non forniti) per ottenere la velocità desiderata.

Safety loads

Check the table for maximum permitted loads. Excessive forces or torques can damage the gripper, cause functioning troubles and endanger the safety of the operator. F s, Mx s, My s, Mz s, are maximum permitted static loads. Static means motionless jaws. F d, Mx d, My d, Mz d, are maximum permitted dynamic loads. Dynamic means running jaws. The following table shows the specified maximum loads (m) on each gripping tool as a function of closing or opening time. Use flow controllers (not supplied) to get the proper speed.



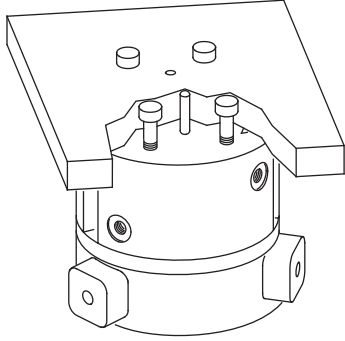
	T30	T40	T63
F s	100 N	300 N	500 N
Mx s	4 Nm	12 Nm	32 Nm
My s	4 Nm	12 Nm	32 Nm
Mz s	4 Nm	12 Nm	32 Nm
F d	1 N	3 N	8 N
Mx d	3 Ncm	8 Ncm	30 Ncm
My d	3 Ncm	8 Ncm	30 Ncm
Mz d	3 Ncm	8 Ncm	30 Ncm
m 0.2 s	150 g	300 g	700 g
m 0.1 s	100 g	200 g	500 g
m (*)	80 g	150 g	400 g

(*) senza regolazione di velocità
(*) without speed adjustment

Fissaggio della pinza

La pinza può essere montata in posizione fissa oppure su parti in movimento: in questo caso va considerata la forza d'inerzia cui la pinza ed il suo carico sono sottoposti.

Per il fissaggio è necessario utilizzare almeno quattro viti e due spine.

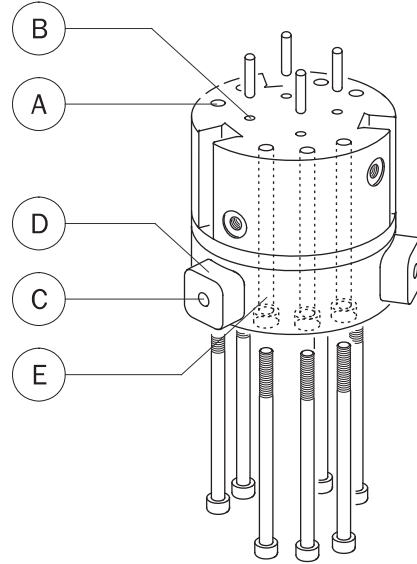


Gripper fastening

The gripper can be fastened to a static or moving part.

When on a moving part, you must pay attention to the forces created by inertia on the gripper and its load.

To fasten the gripper use at least four screws and two dowel pins.



	T30	T40	T63
A	M4x8 mm	M5x10 mm	M8x16 mm
B	Ø3H8x4 mm	Ø3H8x4 mm	Ø5H8x7 mm
E	Ø3.3 mm	Ø4.2 mm	Ø6.8 mm

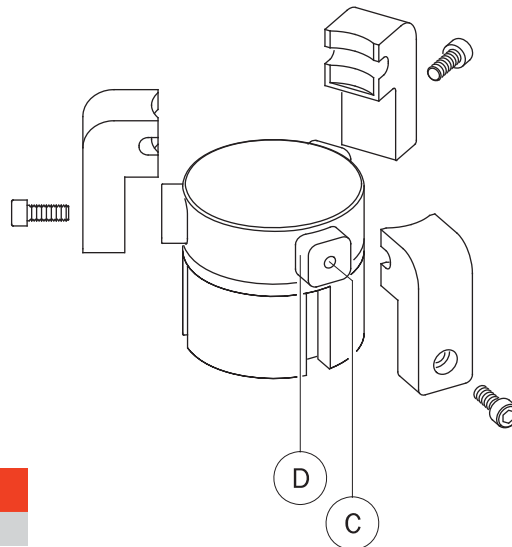
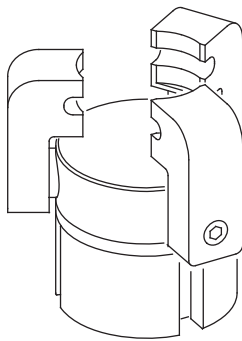
Fissaggio delle estremità di presa

Costruire le dita di presa il più possibile corte e leggere. Fissarle sulle griffe calzandole sulla sagoma calibrata (D) e bloccandole con una vite nel foro filettato (C) centrale.

Gripping tool fastening

The gripping tools must be as short and light as possible.

Fit them to the jaws by centering the square calibrated profile (D) and locking with a screw through the threaded middle hole (C).

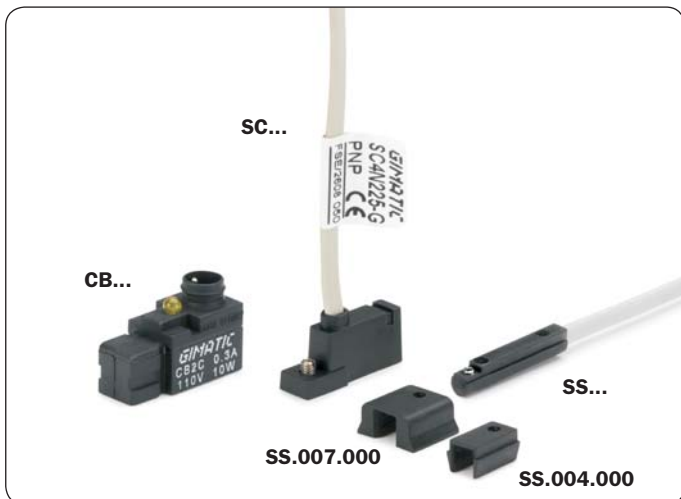


	T30	T40	T63
C	M6x8 mm	M6x10 mm	M8x13 mm
D	14 ^{-0.05} x 14 ^{-0.05} mm	19 ^{-0.05} x 19 ^{-0.05} mm	26 ^{-0.05} x 26 ^{-0.05} mm

Sensori

Il rilevamento della posizione di lavoro è affidato a uno o più (max. 3) sensori magnetici di prossimità (opzionali), che rilevano la posizione attraverso il magnete sul pistone. Quindi, per un corretto funzionamento, è da evitare l'impiego in presenza di forti campi magnetici od in prossimità di grosse masse di materiale ferromagnetico.

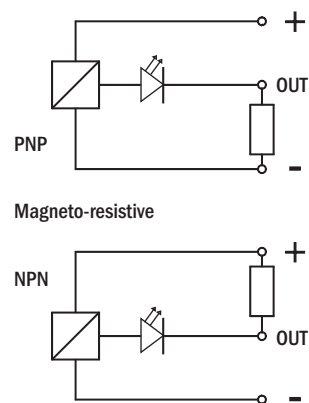
I sensori utilizzabili sono:



Sensors

The operating position is detected by proximity magnetic sensors (optional) through a magnet placed on the piston. Therefore, avoid using the gripper in the vicinity of intense magnetic fields or near a large mass of ferromagnetic material as this may cause detection errors.

The sensors that can be used are:



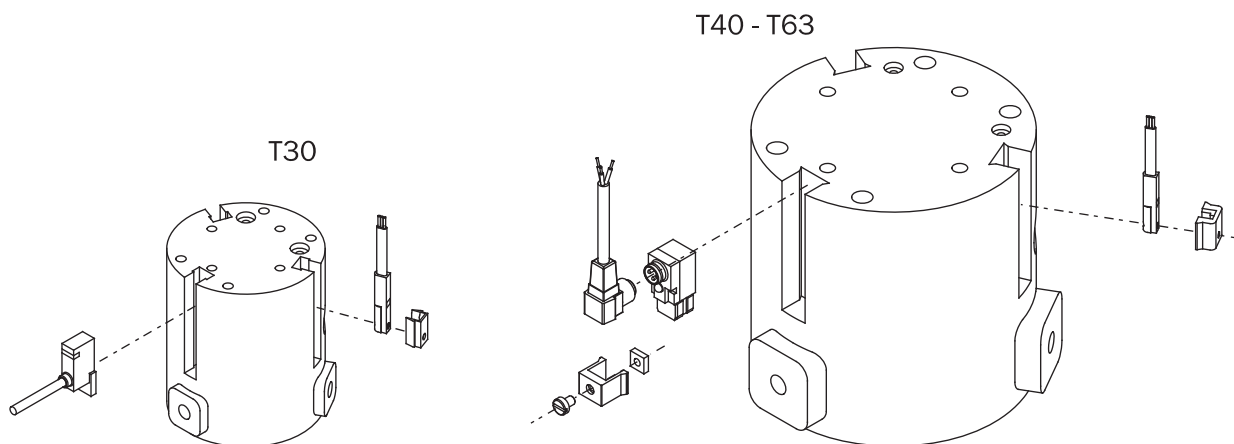
			T30 ┌┐	T40 ┌┐	T63 ┌┐
CB3N2-G	PNP	M8 connector	<input type="checkbox"/>	<input checked="" type="checkbox"/>	<input checked="" type="checkbox"/>
SC4N225Y	PNP	2.5m cable	<input checked="" type="checkbox"/>	<input type="checkbox"/>	<input type="checkbox"/>
SC3N203Y	PNP	M8 connector	<input checked="" type="checkbox"/>	<input type="checkbox"/>	<input type="checkbox"/>
SS4N225-G	PNP	2.5m cable	<input checked="" type="checkbox"/> (2)	<input checked="" type="checkbox"/> (1)	<input checked="" type="checkbox"/> (1)
SS4M225-G	NPN	2.5m cable	<input checked="" type="checkbox"/> (2)	<input checked="" type="checkbox"/> (1)	<input checked="" type="checkbox"/> (1)
SS3N203-G	PNP	M8 connector	<input checked="" type="checkbox"/> (2)	<input checked="" type="checkbox"/> (1)	<input checked="" type="checkbox"/> (1)
SS3M203-G	NPN	M8 connector	<input checked="" type="checkbox"/> (2)	<input checked="" type="checkbox"/> (1)	<input checked="" type="checkbox"/> (1)

(1)
Utilizzando l'adattatore (SS.007.000) fornito nella confezione K-SENS.

(1)
By the adapter (SS.007.000) provided with the pack K-SENS.

(2)
Utilizzando l'adattatore (SS.004.000) fornito nella confezione K-SENS.

(2)
By the adapter (SS.004.000) provided with the pack K-SENS.



Connessione pneumatica

La pinza può essere alimentata con aria compressa dai fori laterali (A) montandovi i raccordi dell'aria ed i relativi tubi (non forniti), oppure direttamente da quelli sul fondo (B).

Aria compressa in 1: apertura della pinza.
Aria compressa in 6: chiusura della pinza.

La pinza è azionata con aria compressa filtrata (5÷40 µm) non necessariamente lubrificata.
La scelta iniziale, lubrificata o non lubrificata, deve essere mantenuta per tutta la vita della pinza.

L'impianto pneumatico deve essere pressurizzato gradualmente, per evitare movimenti incontrollati.

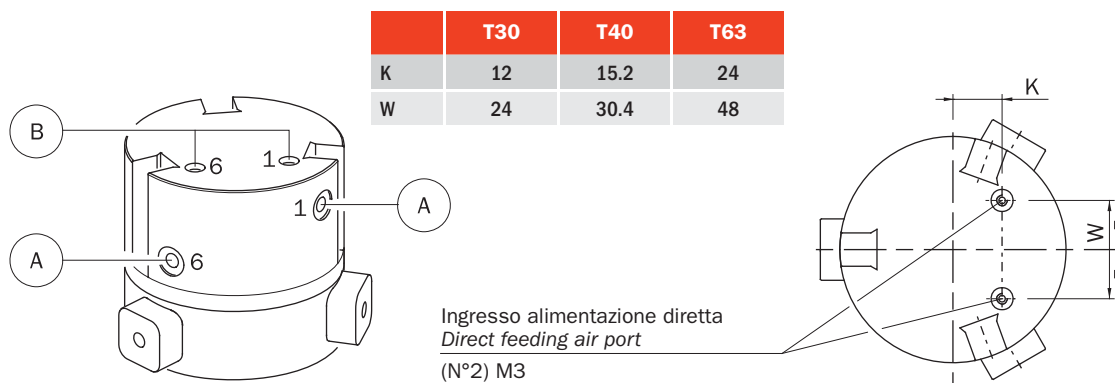
Compressed air feeding

The compressed air feeding is accomplished on the lateral air ports (A) with fittings and hoses (not supplied), or directly on the bottom air ports (B).

Compressed air in 1: gripper opening.
Compressed air in 6: gripper closing.

The compressed air, must be filtered from 5 to 40 µm.
Maintain the medium selected at the start, lubricated or not, for the complete service life of the gripper.

The pneumatic circuit must be pressurized progressively, to avoid uncontrolled movements.



Circuito pneumatico

Possibili inconvenienti sul circuito di alimentazione dell'aria compressa:

- 1- Oscillazioni di pressione.
- 2- Riempimento pinza vuota all'avvio.
- 3- Improvvisa mancanza di pressione.
- 4- Velocità di azionamento eccessiva.

Accorgimenti per risolvere i problemi:

- 1- Serbatoio esterno (A).
- 2- Valvola di avviamento progressivo (B).
- 3- Valvole di sicurezza (C).
- 4- Regolatori di flusso (D).

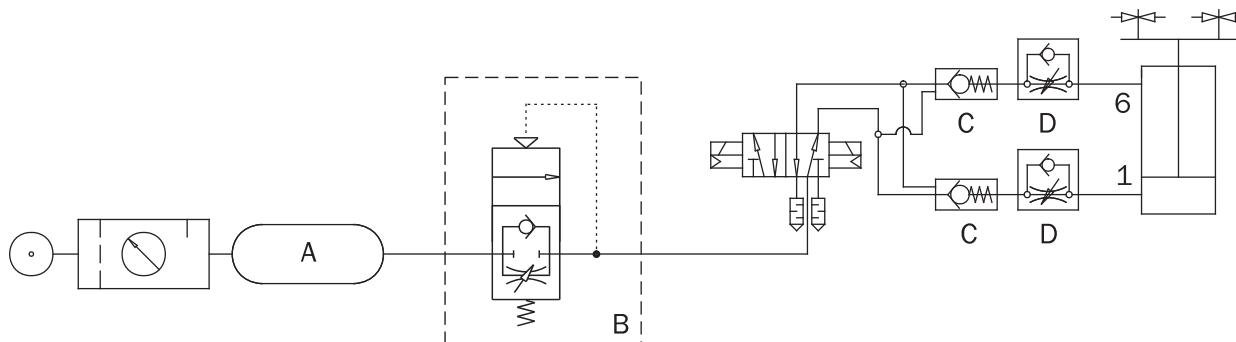
Pneumatic circuit

Possible problems on a compressed air circuit:

- 1- Pressure variation.
- 2- Pressurizing with empty cylinder.
- 3- Sudden pressure black-out.
- 4- Excessive speed of the jaws.

Possible solutions:

- 1- Compressed air storage (A).
- 2- Start-up valve (B).
- 3- Safety valve (C).
- 4- Flow controller (D).



Avvertenze

Evitare il contatto con sostanze corrosive, spruzzi di saldatura, polveri abrasive, che potrebbero danneggiare la funzionalità della pinza.

Per nessun motivo, persone od oggetti estranei devono entrare nel raggio d'azione della pinza.

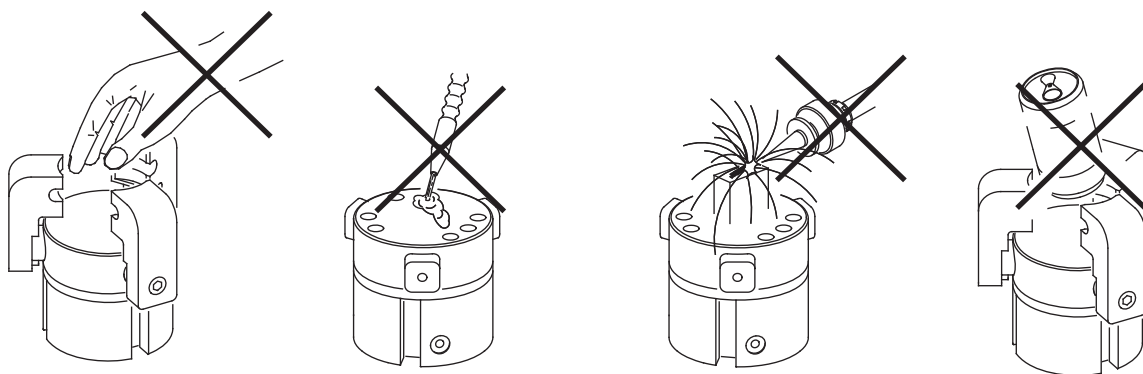
La pinza non deve essere messa in servizio prima che la macchina di cui fa parte sia stata dichiarata conforme alle disposizioni di sicurezza vigenti.

Caution

Never let the gripper come into contact with corrosive substances, soldering splashes or abrasive powders as they may damage the gripper.

Never let non-authorized persons or objects stand within the operating range of the gripper.

Never operate the gripper if the machine on which it is fitted does not comply with safety laws and standards of your country.

**Manutenzione**

La pinza va ingrassata ogni 10 milioni di cicli con:

- Molykote DX (parti metalliche).
- Molykote PG75 (guarnizioni).

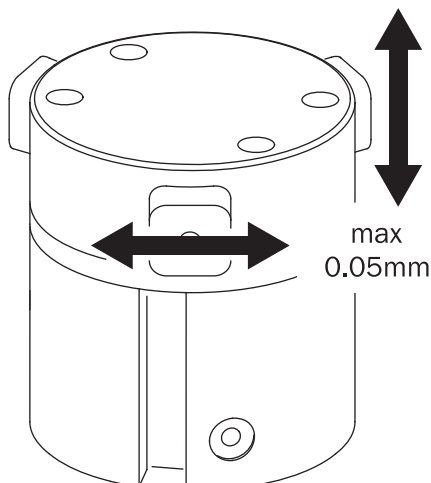
Il gioco delle griffe è indicato qui sotto.

Maintenance

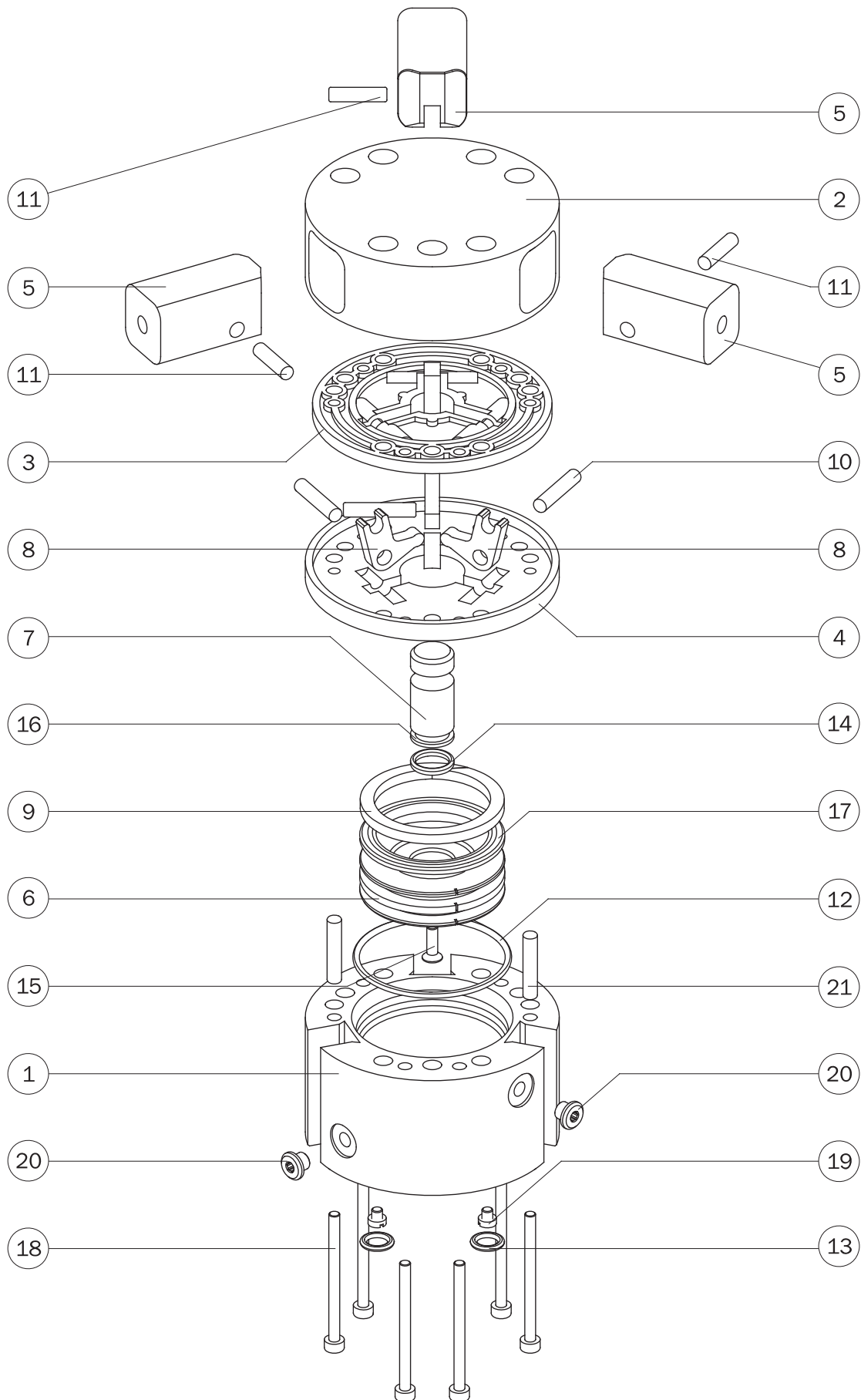
Grease the gripper after 10 million cycles with:

- Molykote DX (metal on metal).
- Molykote PG75 (gaskets).

The figure below shows the jaw backlash.



Vista esplosa / Exploded view



Elenco delle parti / Part list

		T30	T40	T63		
1	Corpo pinza	T30-1	T40-1	T63-1	Gripper housing	1
2	Blocco scorrimento griffe	T30-2	T40-2	T63-2	Guidance block plate	2
3	Supporto superiore leve	T30-3	T40-3	T63-3	Upper bearing	3
4	Supporto inferiore leve	T30-4	T40-4	T63-4	Lower bearing	4
5	Griffa	T30-5	T40-5	T63-5	Jaw	5
6	Pistone	T30-6	T40-6	T63-6	Piston	6
7	Stelo	T30-7	T40-7	T63-7	Piston rod	7
8	Leva	T30-8	T40-8	T63-8	Lever	8
9	Magnete	T30-10	T40-10	T63-10	Magnet	9
10	Spina di riferimento	Ø3x8 mm DIN 6325	Ø4x20 mm DIN 6325	Ø6x24 mm DIN 6325	Dowel pin	10
11	Spina di riferimento	Ø3x12 mm DIN 6325	Ø4x16 mm DIN 6325	Ø6x24 mm DIN 6325	Dowel pin	11
12	Anello di tenuta O-RING	Ø1.78x29.87 (GUAR-054)	Ø1.78x41 (GUAR-027)	Ø1.78x63.22 (GUAR-79)	O-RING gasket	12
13	Anello di tenuta O-RING	Ø1.78x6.07 (GUAR-039)	Ø1.78x6.07 (GUAR-039)	Ø1.78x6.07 (GUAR-039)	O-RING gasket	13
14	Guarnizione	Ø1.78x7.66 (GUAR-045)	18x12x3 (GUAR-014)	24x17x3 (GUAR-145)	Gasket	14
15	Vite	TCEI M3x6 mm INOX A2 DIN 912	TSP M3x10 mm INOX A2 DIN 965A	TCEI M5x12 mm INOX A2 DIN 912	Screw	15
16	Anello di tenuta O-RING	Ø1.78x5.28 (GUAR-011)	Ø1.78x9.25 (GUAR-065)	Ø1.78x12.42 (GUAR-047)	O-RING gasket	16
17	Guarnizione	30x21x3 (GUAR-024P)	40x31x3 (GUAR-006)	63x51x4 (GUAR-068)	Gasket	17
18	Vite	M3x40 mm DIN 912 INOX A2	M3x40 mm DIN 912 INOX A2	M6x60 mm DIN 912 INOX A2	Screw	18
19	Tappo	DT-205	DT-205	DT-205	Plug	19
20	Tappo	107-M5	107-M5	107-1/8"	Plug	20
21	Spina di riferimento	Ø3x12 mm DIN 6325	Ø4x20 mm DIN 6325	Ø5x20 mm DIN 6325	Dowel pin	21