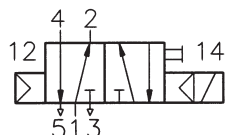
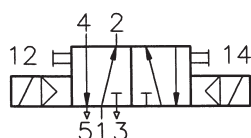


Tekniska data för serie

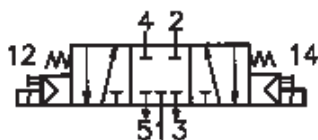
M-20



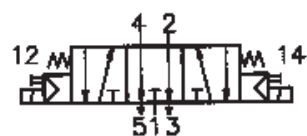
M-20-510-HN



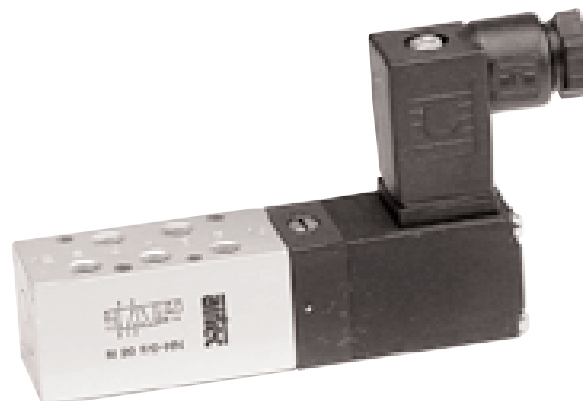
M-20-520-HN



M-20-530-HN



M-20-533-HN



Design och funktion

Slidventil som styrs med en elektrisk signal.

Ange önskad voltspänning vid beställning.

Tillbehör ■

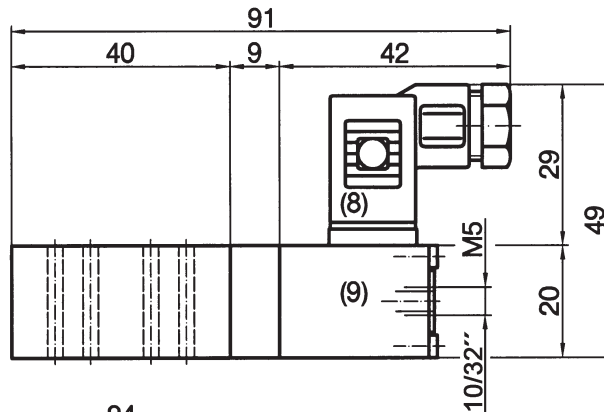
Benämning	M-20-510-HN	M-20-520-HN	M-20-530-HN	M-20-533-HN
Funktion	5/2-vägs monostabil	5/2-vägs bistabil	5/3-vägs stängt mittläge	5/3-vägs avluftat mittläge
Anslutning	M 5			
Genomlopp	3 mm			
Flöde	220 NI/min (0.224 Cv)			
Tryckområde	2.5 ... 8 bar		3 ... 8 bar	
Växlingstid vid 6 bar	on 12 ms off 12 ms	11 ms	on 15 ms off 22 ms	
Temperaturområde	- 10 °C ... + 70 °C			
Material	Hus: Al (anodiserad), plast, Tätningar: NBRoch POM, Inre delar: rostfritt stål och mässing			
Spänning	DC: 12 V, 24 V *			
Ström-förbrukning	2 W			
Skyddsklass	IP 65 enligt VDE 0470 / EN 60529			
Vikt	0.098 kg	0.156 kg	0.162 kg	

*Ventiler med annan spänning mot förfrågan

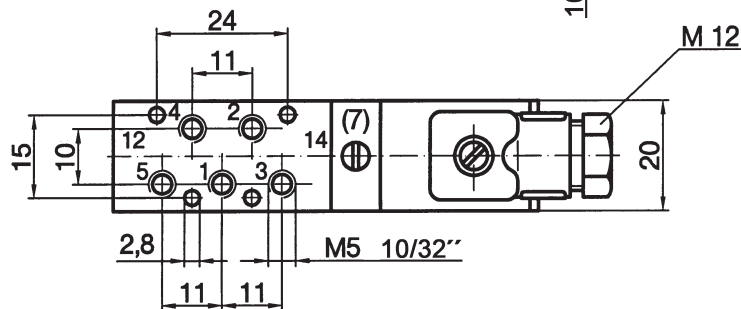
Dimensioner för serie

M-20

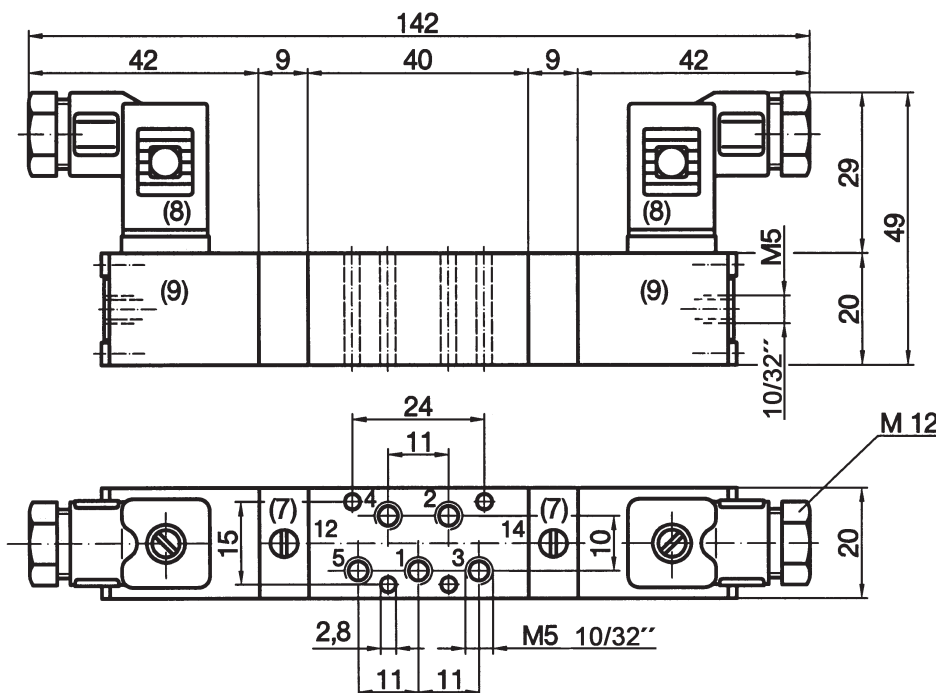
M-20-510-HN



- 1 = inkommande luft
- 2, 4 = utgång
- 3, 5 = avluftning
- (7) = handbetjäning kan roteras 4 x 90°
- (8) = kontakt kan skiftas 180°
- (9) = spole kan roteras med 4 x 90°



M-20-520-HN, M-20-530-HN, M-20-533-HN

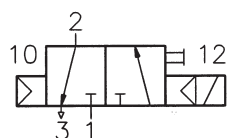


- 1 = inkommande luft
- 2, 4 = utgång
- 3, 5 = avluftning

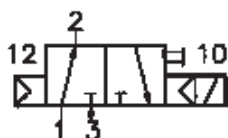
- (7) = handbetjäning kan roteras 4 x 90°
- (8) = kontakt kan skiftas 180°
- (9) = spole kan roteras med 4 x 90°

Tekniska data för serie

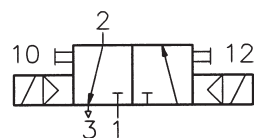
M-04



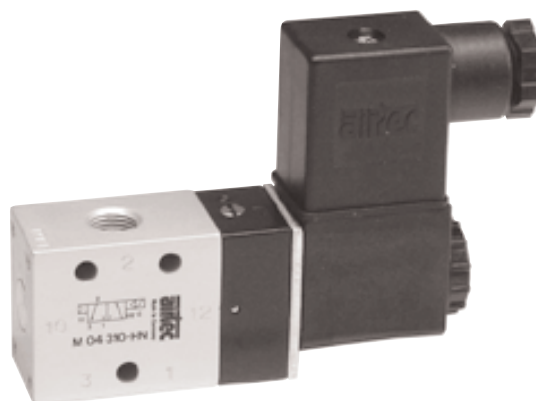
M-04-310-HN



MO-04-310-HN



M-04-320-HN



Design och funktion

Slidventil som styrs med en elektrisk signal.

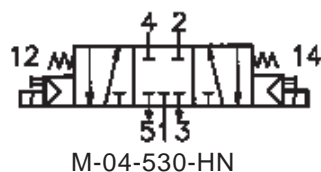
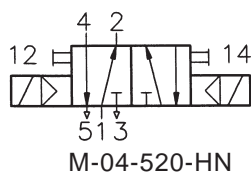
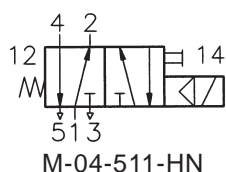
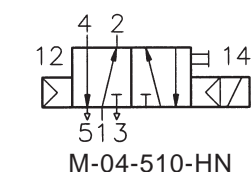
Ange önskad voltspänning vid beställning.

Tillbehör ■

Benämning	M-04-310-HN	MO-04-310-HN	M-04-320-HN
Funktion	3/2-vägs, normalt stängd	3/2-vägs, normalt öppen	3/2-vägs, impulsventil
Anslutning	R1/8		
Genomlopp	4 mm		
Flöde	360 NI/min (0.366 Cv)		
Tryckområde	2 ... 10 bar (8 bar vid 2.2 W)		2.5 ... 10 bar (8 bar vid 2.2 W)
Växlingstid vid 6 bar	on 13 ms off 16 ms		12 ms
Temperaturområde	- 10 °C ... + 70 °C		
Material	Hus: Al (anodiserad), plast, Tätningar: NBR och POM, Inre delar: rostfritt stål och mässing		
Spänning	DC: 12 V, 24 V AC: 24 V, 115 V, 230 V-50/60 Hz		
Ström-förbrukning	DC: 4.2 W, AC: 7.0/4.0 VA also DC: 12 V, 24 V with 2.2 W (max. 8 bar arbetstryck)		
Skyddsklass	IP 65 enligt VDE 0470 / EN 60529		
Vikt	0.185 kg		0.315 kg

Tekniska data för serie

M-04



Design och funktion

Slidventil som styrs med en elektrisk signal.

Ange önskad voltspänning vid beställning.

Tillbehör ■

Benämning	M-04-510-HN	M-04-511-HN	M-04-520-HN	M-04-530-HN	M-04-533-HN
Funktion	5/2-vägs monostabil luftfjäder	5/2-vägs monostabil fjäder-retur	5/2-vägs impulsventil	5/3-vägs stängt mittläge	5/3-vägs avluftat mittläge
Anslutning	R1/8				
Genomlopp	4 mm				
Flöde	360 NI/min (0.366 Cv)				
Tryckområde	2.5 ... 10 bar*	3 ... 10 bar*	2.5 ... 10 bar*	3 ... 10 bar*	
Växlingstid vid 6 bar	on 12 ms off 14 ms	on 12 ms off 16 ms	12 ms	on 15 ms off 22 ms	
Temperatur-område	- 10 °C ... + 70 °C				
Material	Hus: Al (anodiserad), plast, Tätningar: NBR och POM, Inre delar: rostfritt stål och mässing				
Spänning	DC: 12 V, 24 V AC: 24 V, 115 V, 230 V-50/60 Hz				
Ström-förbrukning	DC: 4.2 W, AC: 7.0/4.0 VA även DC: 12 V, 24 V med 2.2 W (max. 8 bar arbetstryck)				
Skyddsklass	IP 65 enligt VDE 0470 / EN 60529				
Vikt	0.210 kg	0.220 kg	0.335 kg		

* max. 8 bar vid 2.2 W

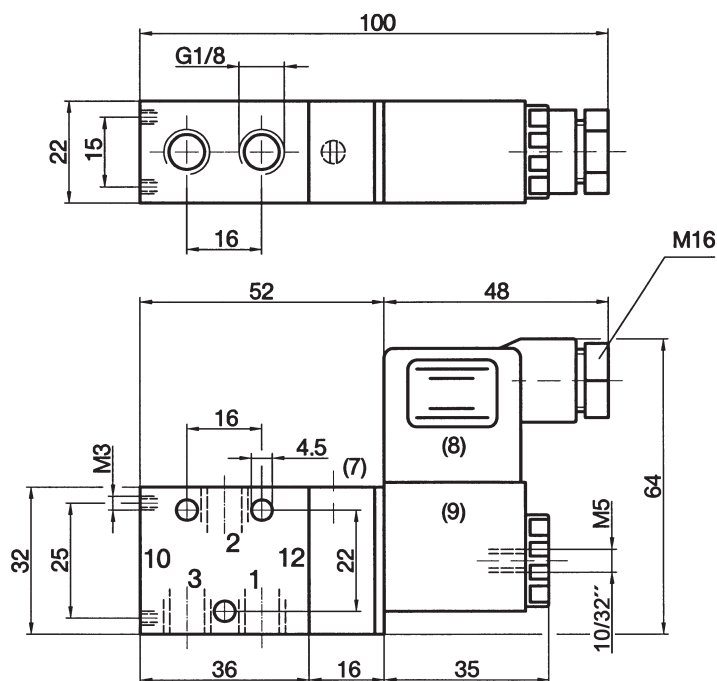
Dimensioner för serie

M-04

M-04-310-HN, MO-04-310-HN

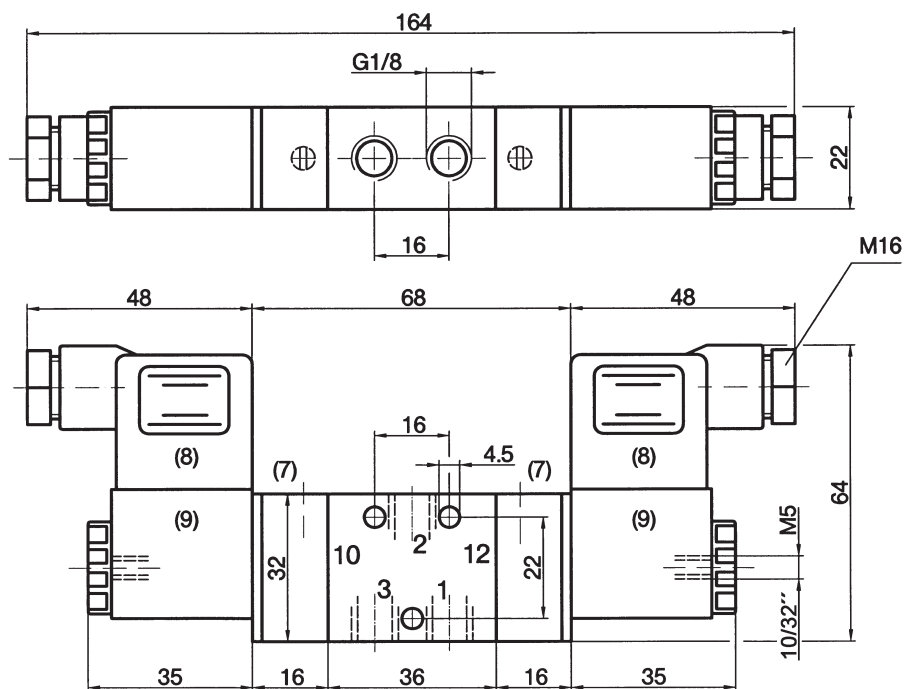
- 1 = inkommande luft
- 2 = utgång
- 3 = avluftning
- (7) = handbetjäning
kan roteras 180°
- (8) = kontakt kan skiftas
180°
- (9) = spole kan roteras
med 4 x 90°

Ventilerna MO-04-310-HN och
MO-04-311-HN har spolen på
motsatt sida (vid pilot 10).



M-04-320-HN

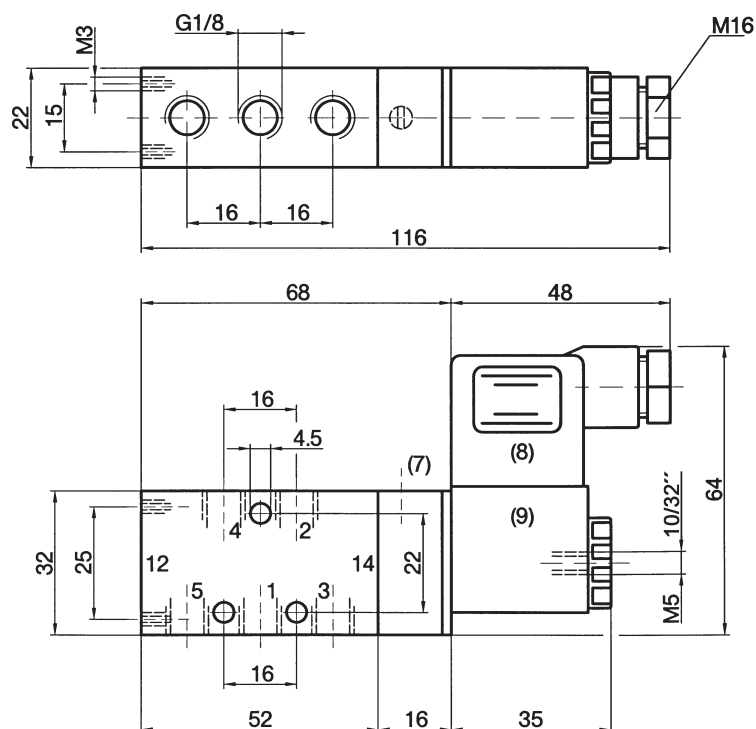
- 1 = inkommande luft
- 2 = utgång
- 3 = avluftning
- (7) = handbetjäning
kan roteras 180°
- (8) = kontakt kan skiftas
180°
- (9) = spole kan roteras
med 4 x 90°



Dimensioner för serie

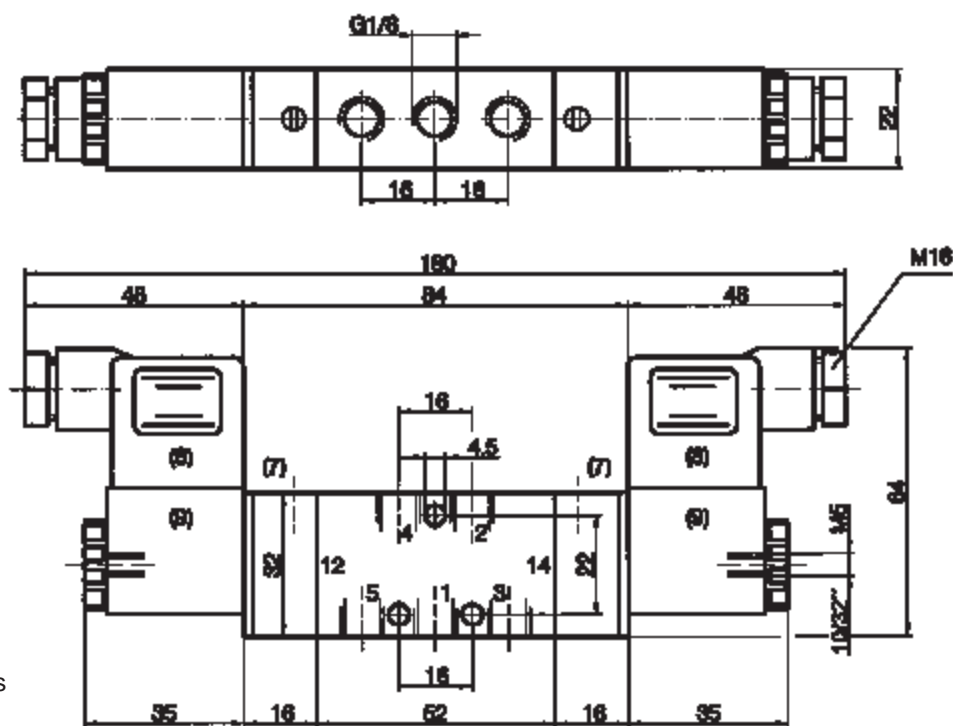
M-04

M-04-510-HN, M-04-511-HN



- 1 = inkommande luft
- 2, 4 = utgång
- 3, 5 = avluftning
- (7) = handbetjäning
kan roteras 180°
- (8) = kontakt kan skiftas
180°
- (9) = spole kan roteras
med 4 x 90°

M-04-520-HN, M-04-530-HN, M-04-533-HN



- 1 = inkommande luft
- 2, 4 = utgång
- 3, 5 = avluftning
- (7) = handbetjäning
kan roteras 180°
- (8) = kontakt kan skiftas
180°
- (9) = spole kan roteras
med 4 x 90°

Tillbehör för serie

M-04

P-List



P-list med hålskruvar samt O-ringar.
Från 1 till 12 stationer
R-281/n



Hålskruv med O-ring
H-281

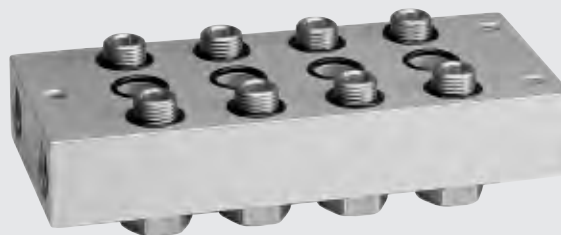


Blindplatta
R-281-V



Konsol
R-281-W

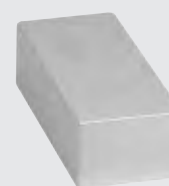
P-R-S -List



P-R-S-list med hålskruvar samt O-ringar.
Från 1 till 12 stationer
R-283/n



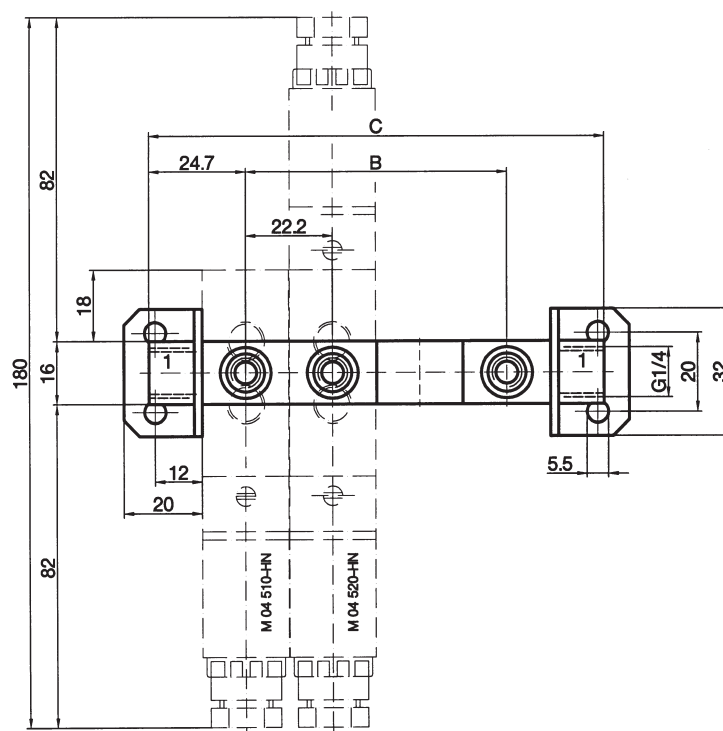
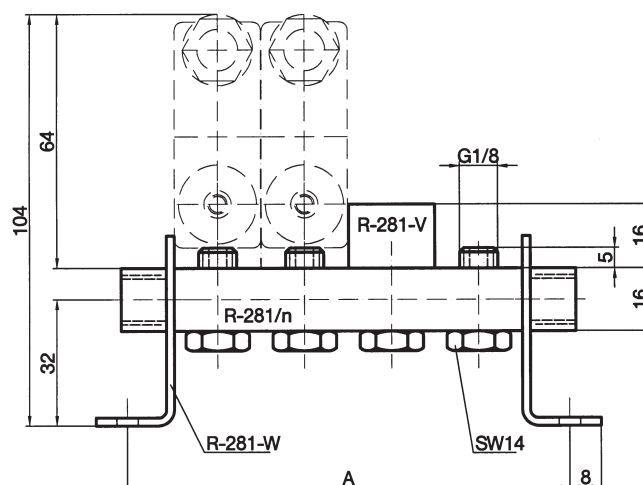
Hålskruv med O-ring
H-283



Blindplatta
R-283-V

Dimensioner för P-list

R-281



1 = inkommande luft

R-281-V
Blindplatta.
Material: Al (anodiserad).

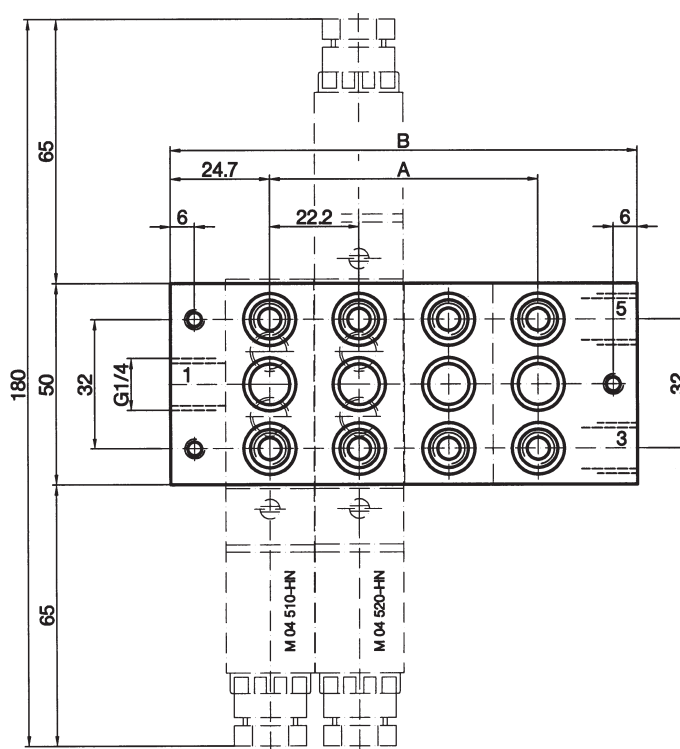
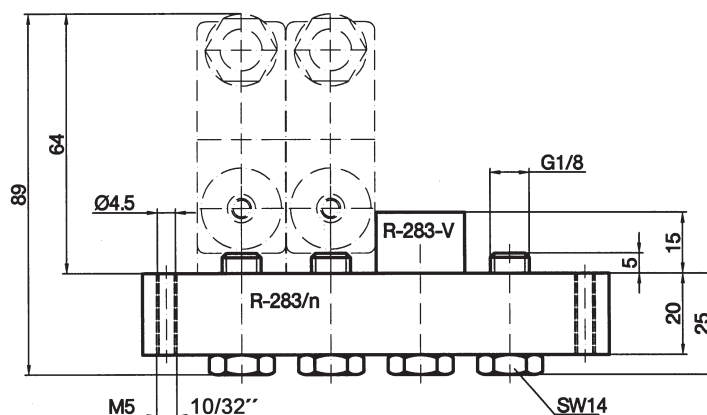
R-281-W
Konsol (par)
Material:
Stål (nickel-pläterat)

R-281/n
P-list med skruvar och O-ringar. Lämplig för samtliga ventiler i serie M-04.
Material: Al (anodiserad), O-ring: NBR, hälskruvar: mässing.

Benämning	A	B	C	Vikt
R-281/1	46.2	—	49.4	0.032 kg
R-281/2	68.4	22.2	71.6	0.053 kg
R-281/3	90.6	44.4	93.8	0.074 kg
R-281/4	112.8	66.6	116	0.095 kg
R-281/5	135	88.8	138.2	0.116 kg
R-281/6	157.2	111	160.4	0.137 kg
R-281/7	179.4	133.2	182.6	0.158 kg
R-281/8	201.6	155.4	204.8	0.179 kg
R-281/9	223.8	177.6	227	0.199 kg
R-281/10	246	199.8	249.2	0.222 kg
R-281/11	268.2	222	271.4	0.243 kg
R-281/12	290.4	244.2	293.6	0.265 kg

Dimensioner för P-R-S -list

R-283



1 = inkommande luft
3, 5 = avluftning

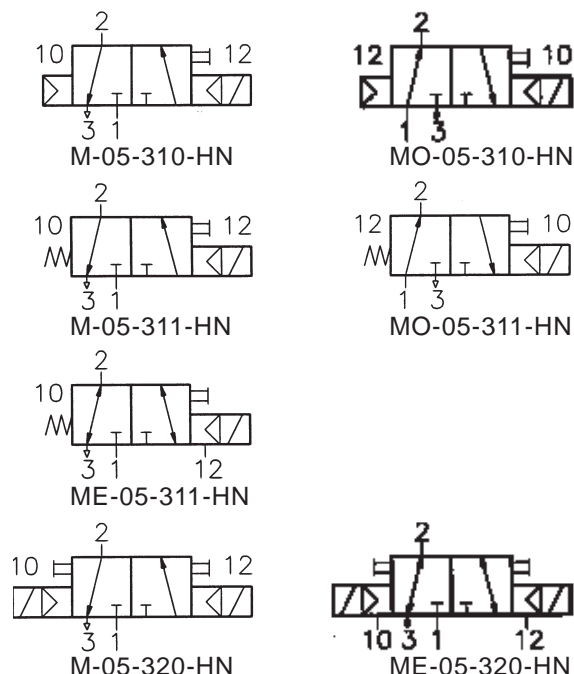
R-283-V
Blindplatta.
Material: Al (anodiserad).

R-283/n
P-R-S -list med hålskruvar och O-ringar. Lämplig för alla 5/2- och 5/3-vägs ventiler i serie M-04.
Material: Al (anodiserad), O-ring: NBR, hålskruvar: mässing.

Benämning	A	B	Vikt
R-283/1	—	49.4	0.127 kg
R-283/2	22.2	71.6	0.192 kg
R-283/3	44.4	93.8	0.258 kg
R-283/4	66.6	116	0.322 kg
R-283/5	88.8	138.2	0.387 kg
R-283/6	111	160.4	0.452 kg
R-283/7	133.2	182.6	0.520 kg
R-283/8	155.4	204.8	0.583 kg
R-283/9	177.6	227	0.651 kg
R-283/10	199.8	249.2	0.712 kg
R-283/11	222	271.4	0.778 kg
R-283/12	244.2	293.6	0.843 kg

Tekniska data för serie

M-05



Design och funktion

Slidventil som styrs med en elektrisk signal.

Ange önskad voltspänning vid beställning.

M-05-311-HN är även tillgänglig för vakuum, benämning ME-05-312-HN.

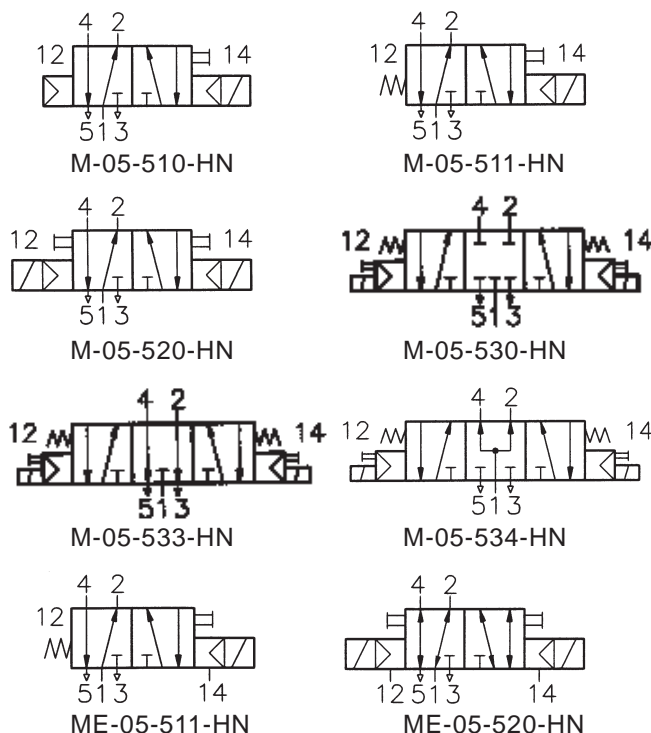
Tillbehör ■

Benämning	M-05-310-HN	MO-05-310-HN	M-05-311-HN	MO-05-311-HN	M-05-320-HN	ME-05-311-HN	ME-05-320-HN
Funktion	3/2-vägs normalt stängd luftfjäder	3/2-vägs normalt öppen luftfjäder	3/2-vägs normalt stängd fjäder-retur	3/2-vägs normalt öppen fjäder-retur	3/2-vägs impulsventil	3/2-vägs extern styrluft fjäder-retur	3/2-vägs impulsventil extern styrluft
Anslutning	R1/8						
Genomlopp	6 mm						
Flöde	750 NI/min (0.762 Cv)						
Tryckområde	2 ... 10 bar*		3 ... 10 bar*		2 ... 10 bar*	0 ... 10 bar*	
Kontrolltryck	Kontrolltrycket är identiskt med huvudtrycket					3 ... 10 bar*	2 ... 10
Växlingstid vid 6 bar	on 13 ms off 16 ms				12 ms	on 13 ms off 18 ms	12 ms
Temperaturområde	- 10 °C ... + 70 °C						
Material	Hus: Al (anodiserad), Tätningar: NBR och POM, Inre delar: rostfritt stål och mässing						
Spänning	DC: 12 V, 24 V AC: 24 V, 115 V, 230 V-50/60 Hz						
Ström-förbrukning	DC: 4.2 W, AC: 7.0/4.0 VA även DC: 12 V, 24 V med 2.2 W (max. 8 bar arbetstryck)						
Skyddsklass	IP 65 enligt VDE 0470 / EN 60529						
Vikt	0.255 kg	0.260 kg		0.400 kg	0.308 kg	0.426 kg	

* (max. 8 bar vid 2.2 W)

Tekniska data för serie

M-05



Design och funktion

Slidventil som styrs med en elektrisk signal.

Ange önskad voltspänning vid beställning.

Tillbehör ■

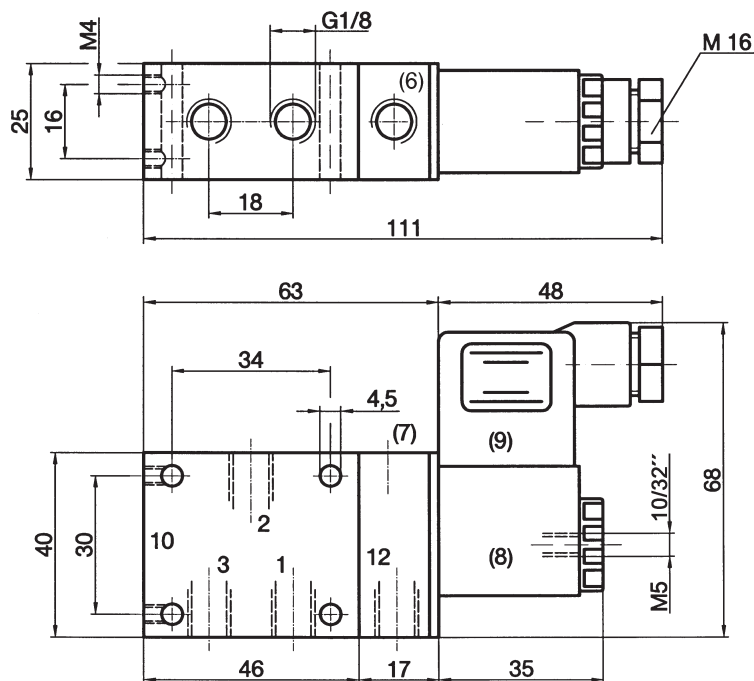
Order number	M-05-510-HN	M-05-511-HN	M-05-520-HN	M-05-530-HN	M-05-533-HN	M-05-534-HN	ME-05-511-HN	ME-05-520-HN
Function	5/2-vägs monostabil luftfjäder	5/2-vägs monostabil fjäder-retur	5/2-vägs impulsventil	5/3-vägs stängt mittläge	5/3-vägs avluftat mittläge	5/3-vägs påluftat mittläge	5/2-vägs monostabil ext. styr-luft	5/2-vägs impulsventil ext. styr-luft
Anslutning	R 1/8							
Genomlopp	6 mm			5 mm			6 mm	
Flöde	750 NI/min (0.762 Cv)			650 NI/min (0.661 Cv)			750 NI/min (0.762 Cv)	
Tryckområde	2 ... 10 bar*	3 ... 10 bar*	2 ... 10 bar*	3 ... 10 bar*			- 0.95 ... 10 bar*	
Kontrolltryck	Kontrolltrycket är identiskt med huvudtrycket						3 ... 10 bar*	2 ... 10 bar*
Växlingstid vid 6 bar	on 13 ms off 16 ms	on 13 ms off 18 ms	12 ms	on 13 ms off 18 ms			on 13 ms off 16 ms	12 ms
Temperatur-område	- 10 °C ... + 70 °C							
Material	Hus: Al (anodiserad), Tätningar: NBR och POM, Inre delar: rostfritt stål och mässing							
Spänning	DC: 12 V, 24 V AC: 24 V, 115 V, 230 V-50/60 Hz							
Ström-förbrukning	DC: 4.2 W, AC: 7.0/4.0 VA även DC: 12 V, 24 V med 2.2 W (max. 8 bar arbetstryck)							
Skyddsklass	IP 65 enligt VDE 0470 / EN 60529							
Vikt	0.295 kg	0.300 kg	0.440 kg				0.360 kg	0.470 kg

* max. 8 bar vid 2.2 W

Dimensioner för serie

M-05

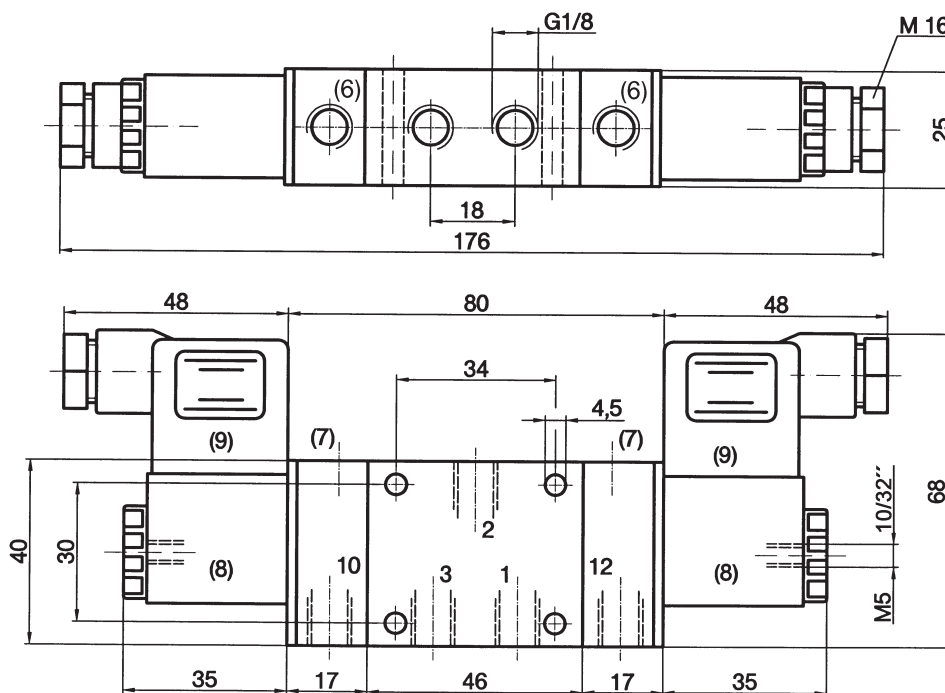
M-05-310-HN, M-05-311-HN, MO-05-310-HN, MO-05-311-HN, ME-05-311-HN



- 1 = inkommande luft
- 2 = utgång
- 3 = avluftning
- (6) = Ventil ME-05-311-HN har en R1/8 på port 12 för extern styrluft.
- (7) = handbetjäning kan roteras 180°
- (8) = spole kan roteras med 4 x 90°
- (9) = kontakt kan skiftas 180°

Ventilerna MO-05-310-HN och MO-05-311-HN har spolen på motsatt sida (vid pilot 10).

M-05-320-HN, ME-05-320-HN



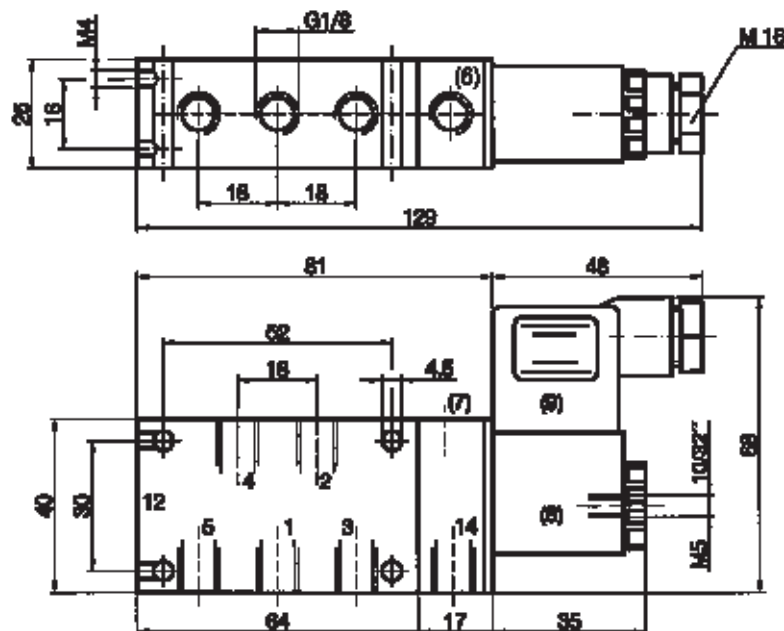
- 1 = inkommande luft
- 2 = utgång
- 3 = avluftning
- (7) = handbetjäning kan roteras 4 x 90°
- (8) = spole kan roteras med 4 x 90°
- (9) = kontakt kan skiftas 180°

(6) = ME-05-320-HN har R1/8 på port 10 och 12 för extern styrluft

Dimensioner för serie

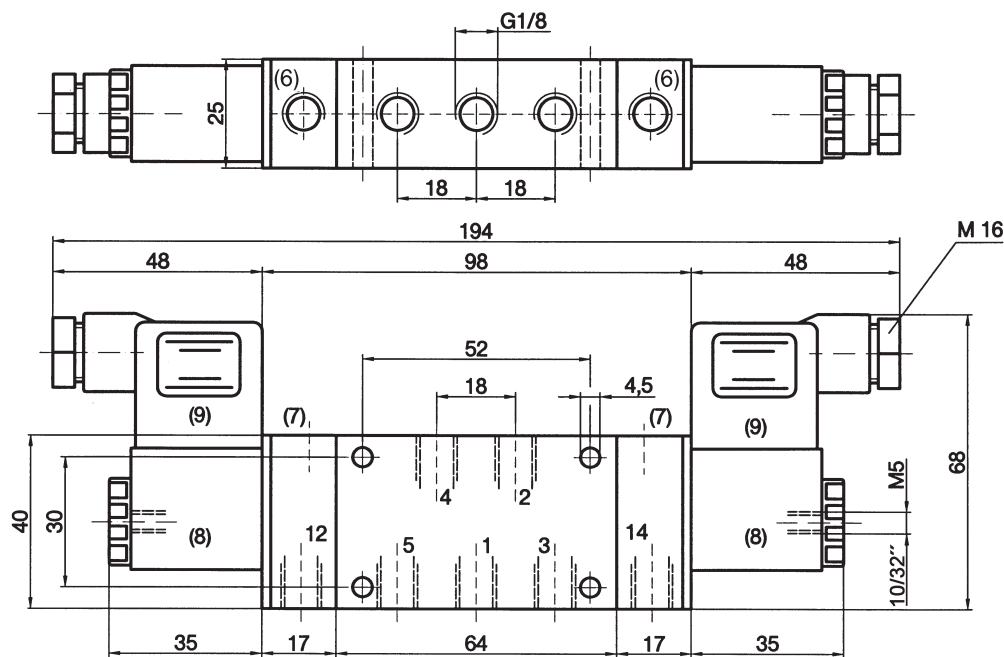
M-05

M-05-510-HN, M-05-511-HN, ME-05-511-HN



- 1 = inkommande luft
- 2, 4 = utgång
- 3, 5 = avluftning
- (6) = Ventil ME-05-511-HN har en R1/8 på port 14 för extern styrluft.
- (7) = handbetjäning kan roteras 180°
- (8) = spole kan roteras med 4 x 90°
- (9) = kontakt kan skiftas 180°

M-05-520-HN, ME-05-520-HN, M-05-530-HN, M-05-533-HN, M-05-534-HN



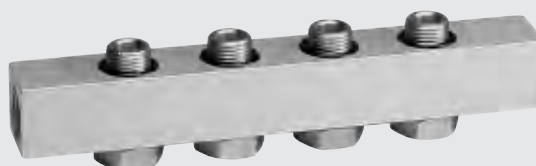
- 1 = inkommande luft
- 2, 4 = utgång
- 3, 5 = avluftning
- (7) = handbetjäning kan roteras 180°
- (8) = spole kan roteras med 4 x 90°
- (9) = kontakt kan skiftas 180°

(6) = ME-05-520-HN har R1/8 på port 12 och 14 för extern styrluft.

Tillbehör för serie

M-05, P-05

P-List



P-list med hålskruvar samt O-ringar.
Från 1 till 12 stationer
R-181/n



Hålskruv med O-ring
H-183

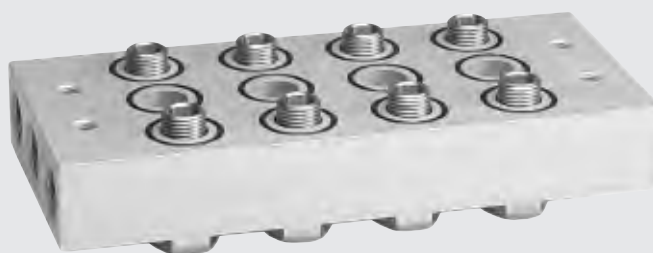


Blindplatta
R-181-V



Konsol (par)
R-181-W

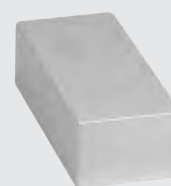
P-R-S -List



P-list med hålskruvar samt O-ringar.
Från 1 till 12 stationer
R-183/n



Hålskruv med O-ring
H-183



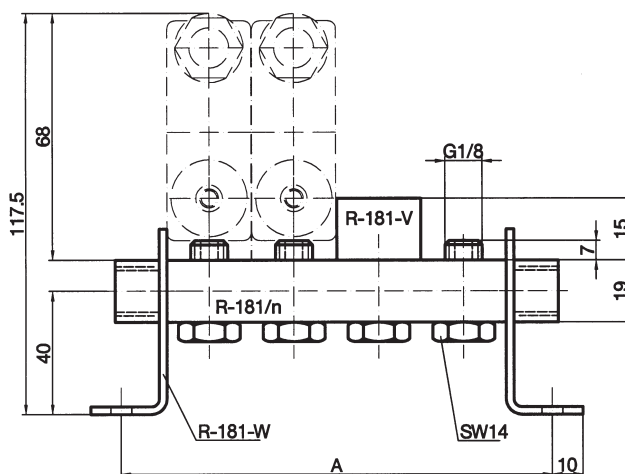
Blindplatta
R-183-V

Tillbehör för serie M-05 och P-05
 3/2-, 5/2- och 5/3-ventil, R1/8,
 750 Nl/min (0.762 Cv)



Dimensionert för P-list

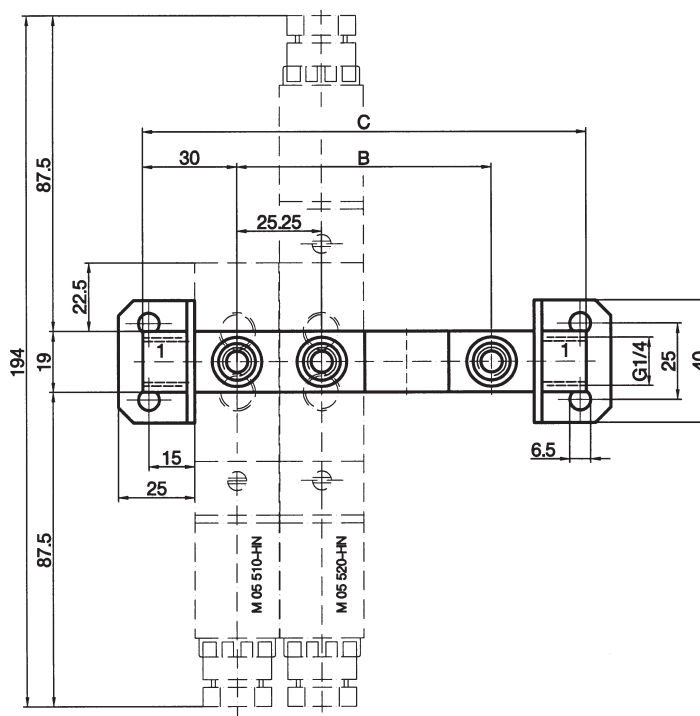
R-181



1 = inkommande luft

R-181-V
 Blidnplatta.
 Material: Al (anodiserad).

R-181-W
 Konsol (par) för R-181.
 Material:
 Stål (nickel-pläterat)



R-181/n
 P-list med hålskruvar och O-ringar.
 Lämplig för samtliga ventiler i serie M-05 samt P-05.
 Material: Al (anodiserad), O-ring: NBR, hålskruvar: mässing.

Benämning	A	B	C	Vikt
R-181/1	55.25	—	60	0.054 kg
R-181/2	80.5	25.25	85.25	0.084 kg
R-181/3	105.75	50.5	110.5	0.113 kg
R-181/4	131	75.75	135.75	0.144 kg
R-181/5	156.25	101	161	0.174 kg
R-181/6	181.5	126.25	186.25	0.215 kg
R-181/7	206.75	151.5	211.5	0.235 kg
R-181/8	232	176.75	236.75	0.266 kg
R-181/9	257.25	202	262	0.297 kg
R-181/10	282.5	227.25	287.25	0.326 kg
R-181/11	307.75	252.5	312.5	0.357 kg
R-181/12	333	277.75	337.75	0.385 kg

www.airtec.se

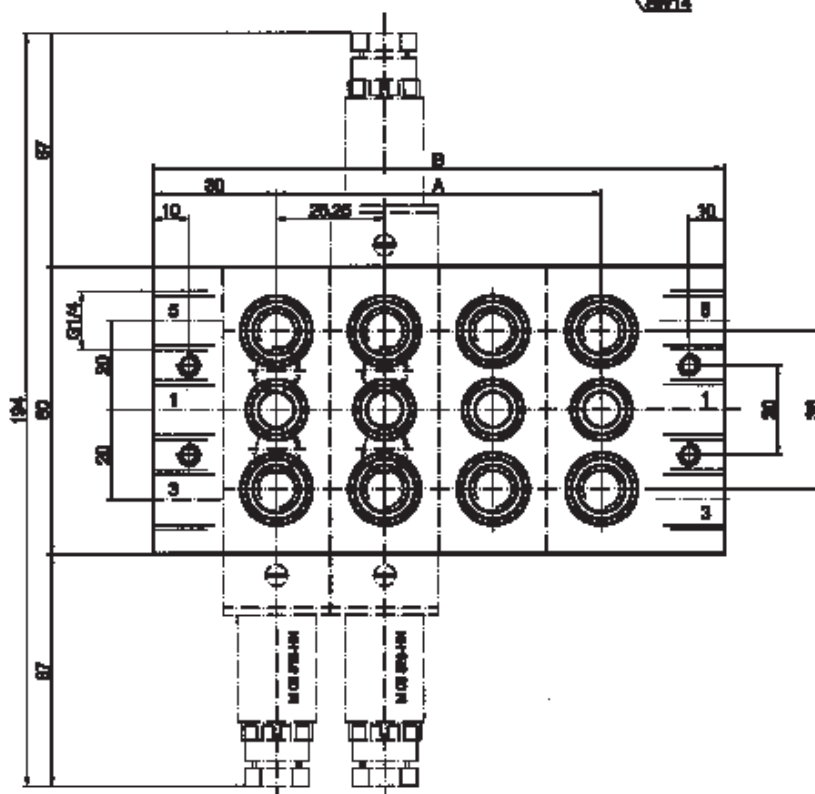
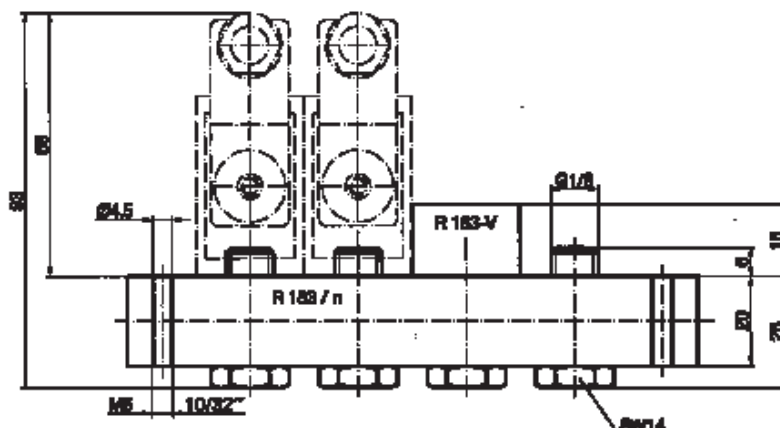


Tillbehör till serie M-05 och P-05
5/2- och 5/3-ventiler, R1/8,
750 NI/min (0.762 Cv)



Dimensioner för P-R-S -list

R-183



1 = inkommande luft
3, 5 = avluftning

R-183-V
Blindplatta.
Material: Al (anodiserad).

R-183/n

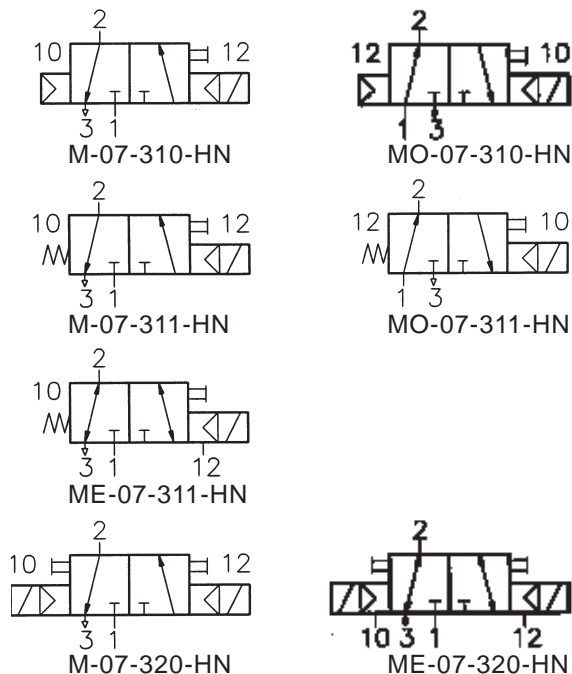
P-R-S -list med hålskruvar and O-rings. Lämplig för samtliga 5/2- och 5/3-vägs ventiler i serie M-05 and P-05.

Material: Al (anodiserad), O-ring: NBR, hålskruvar: mässing.

Benämning	A	B	Vikt
R-183/1	—	60	0.163 kg
R-183/2	25.25	85.25	0.246 kg
R-183/3	50.5	110.5	0.330 kg
R-183/4	75.75	135.75	0.415 kg
R-183/5	101	161	0.500 kg
R-183/6	126.25	186.25	0.580 kg
R-183/7	151.5	211.5	0.670 kg
R-183/8	176.75	236.75	0.750 kg
R-183/9	202	262	0.840 kg
R-183/10	227.25	287.25	0.910 kg
R-183/11	252.5	312.5	1.000 kg
R-183/12	277.75	337.75	1.090 kg

Tekniska data för serie

M-07



Design och funktion

Slidventil som styrs med en elektrisk signal.

Ange önskad voltspänning vid beställning.

M-07-311-HN är även tillgänglig för vakuum, benämning ME-07-312-HN.

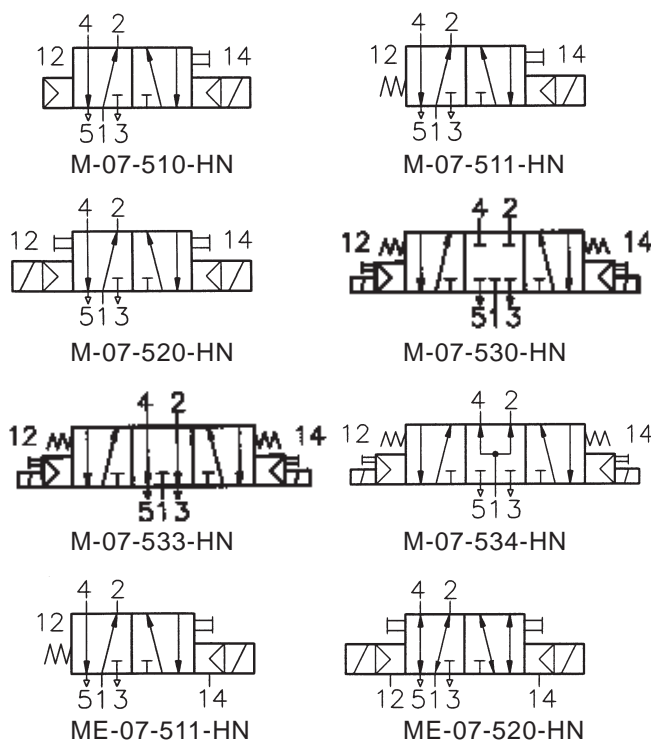
Tillbehör ■

Benämning	M-07-310-HN	MO-07-310-HN	M-07-311-HN	MO-07-311-HN	M-07-320-HN	ME-07-311-HN	ME-07-320-HN
Funktion	3/2-vägs normalt stängd luftretur	3/2-vägs normalt öppen air luftfjäder	3/2-vägs normalt stängd fjäder-retur	3/2-vägs normalt öppen fjäder-retur	3/2-vägs impulsventil	3/2-vägs ext. styrluft fjäder-retur	3/2-way impulsventil ext. styrluft
Anslutning	R1/4						
Genomlopp	9 mm						
Flöde	1580 NI/min (1.606 Cv)						
Tryckområde	1.5 ... 10 bar*		2.5 ... 10 bar*		1.5 ... 10 bar*	0 ... 10 bar*	
Kontrolltryck	Kontrolltrycket är identiskt med huvudtrycket					2.5 ... 10 bar*	1.5 ... 10 bar*
Växlingstid vid 6 bar	on 15 ms off 19 ms			14 ms		on 15 ms off 22 ms	14 ms
Temperaturområde	- 10 °C ... + 70 °C						
Material	Hus: Al (anodiserad), Tätningar: NBR och POM, Inre delar: rostfritt stål och mässing						
Spänning	DC: 12 V, 24 V AC: 24 V, 115 V, 230 V-50/60 Hz						
Ström-förbrukning	DC: 4.2 W, AC: 7.0/4.0 VA även DC: 12 V, 24 V med 2.2 W (max. 8 bar arbetstryck)						
Skyddsklass	IP 65 enligt VDE 0470 / EN 60529						
Vikt	0.375 kg	0.380 kg		0.520 kg	0.450 kg	0.578 kg	

* max. 8 bar vid 2.2 W

Tekniska data för serie

M-07



Design och funktion

Slidventil som styrs med en elektrisk signal.

Ange önskad voltspänning vid beställning.

Tillbehör ■

Benämning	M-07-510-HN	M-07-511-HN	M-07-520-HN	M-07-530-HN	M-07-533-HN	M-07-534-HN	ME-07-511-HN	ME-07-520-HN
Funktion	5/2-vägs monostabil luftfjäder	5/2-way monostabil fjäder-retur	5/2-way impulsventil	5/3-way stängt mittläge	5/3-way avluftat mittläge	5/3-way påluftat mittläge	5/2-way monostabil ext. styrluft	5/2-way impulsventil ext. styrluft
Anslutning	R1/4							
Genomlopp	9 mm							
Flöde	1580 NI/min (1.606 Cv)			1300 NI/min (1.321 Cv)			1580 NI/min (1.606 Cv)	
Tryckområde	1.5...10 bar*	2.5...10 bar*	2...10 bar*	3...10 bar*			-0.95...10 bar*	
Kontrolltryck	Kontrolltrycket är identiskt med huvudtrycket						2.5...10 bar*	2...10 bar*
Växlingstid vid 6 bar	on 15 ms off 19 ms	on 15 ms off 22 ms	14 ms	on 15 ms off 22 ms			on 15 ms off 19 ms	14 ms
Temperaturområde	- 10 °C ... + 70 °C							
Material	Hus: Al (anodiserad), Tätningar: NBR och POM, Inre delar: rostfritt stål och mässing							
Spänning	DC: 12 V, 24 V AC: 24 V, 115 V, 230 V-50/60 Hz							
Ström-förbrukning	DC: 4.2 W, AC: 7.0/4.0 VA även DC: 12 V, 24 V med 2.2 W (max. 8 bar arbetstryck)							
Skyddsklass	IP 65 enligt VDE 0470 / EN 60529							
Vikt	0.455 kg	0.465 kg	0.620 kg				0.530 kg	0.650 kg

* max. 8 bar vid 2.2 W

Dimensioner för serie

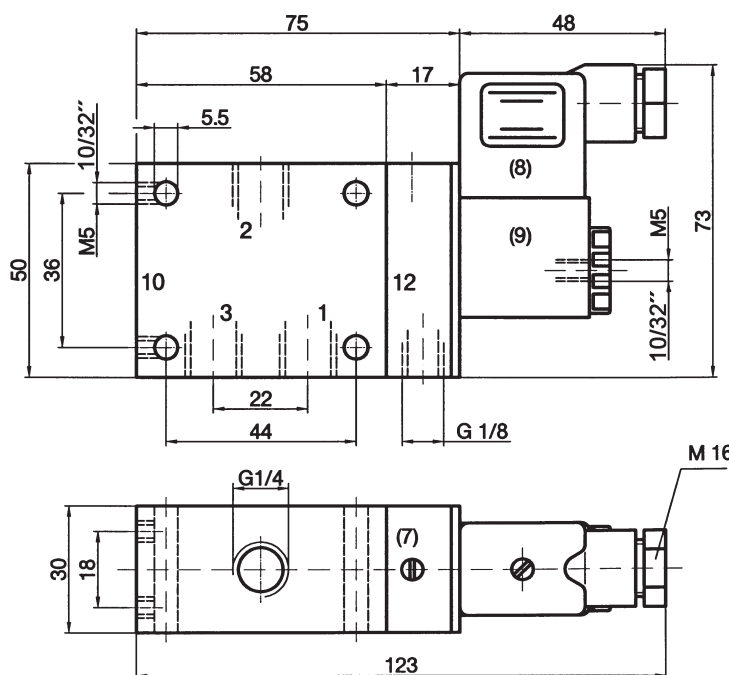
M-07

M-07-310-HN, MO-07-310-HN, M-07-311-HN, MO-07-311-HN, ME-07-311-HN

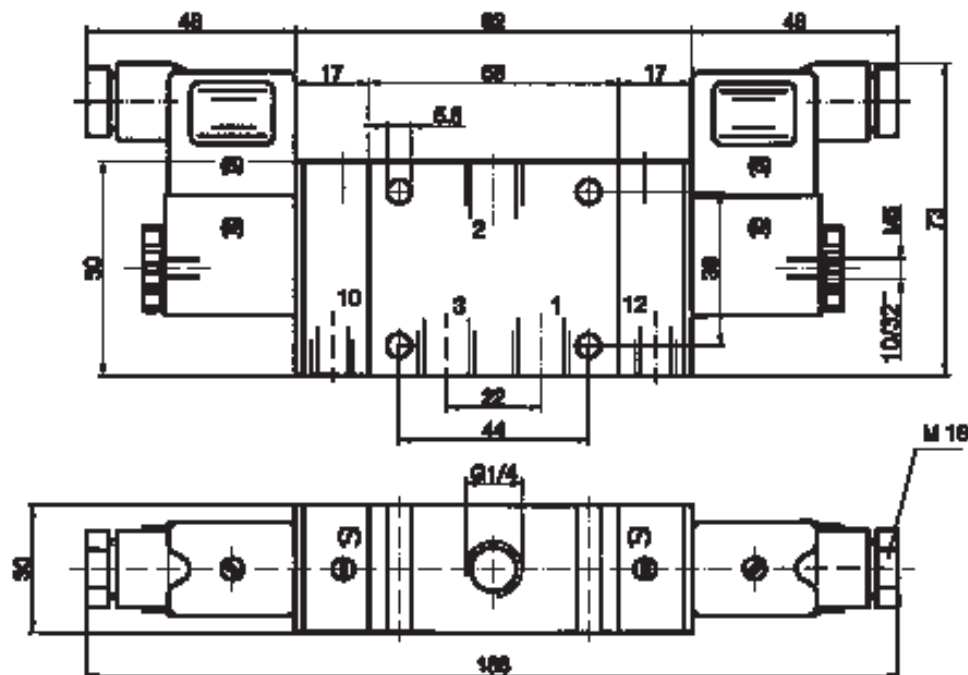
- 1 = inkommande luft
- 2 = utgång
- 3 = avluftning
- (7) = handbetjäning kan roteras 180°
- (8) = kontakt kan skiftas 180°
- (9) = spole kan skiftas 4 x 90°

MO-07-310-HN och MO-07-311-HN har spolen på motsatt sida (vid pilot 10).

ME-07-311-HN har R1/8 på port 12 för extern styrluft.



M-07-320-HN, ME-07-320-HN



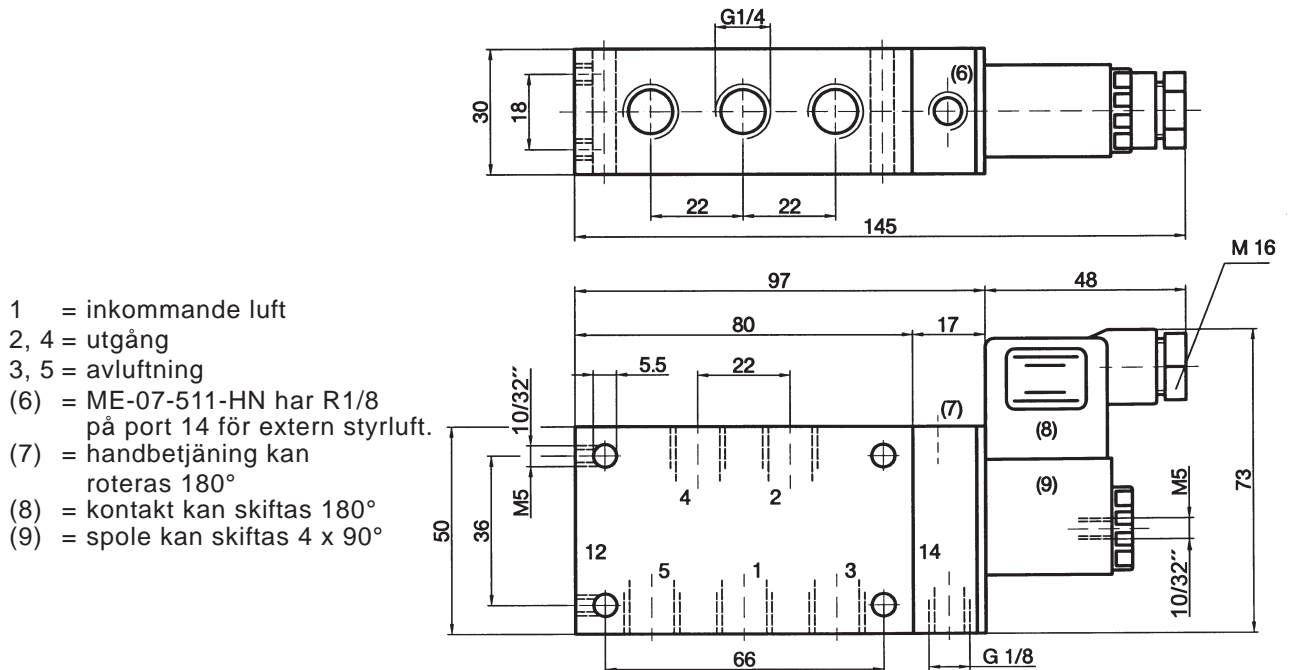
- 1 = inkommande luft
- 2 = utgång
- 3 = avluftning
- (7) = handbetjäning kan roteras 180°
- (8) = kontakt kan skiftas 180°
- (9) = spole kan skiftas 4 x 90°

ME-07-320-HN har R1/8 på port 10 och 12 för extern styrluft.

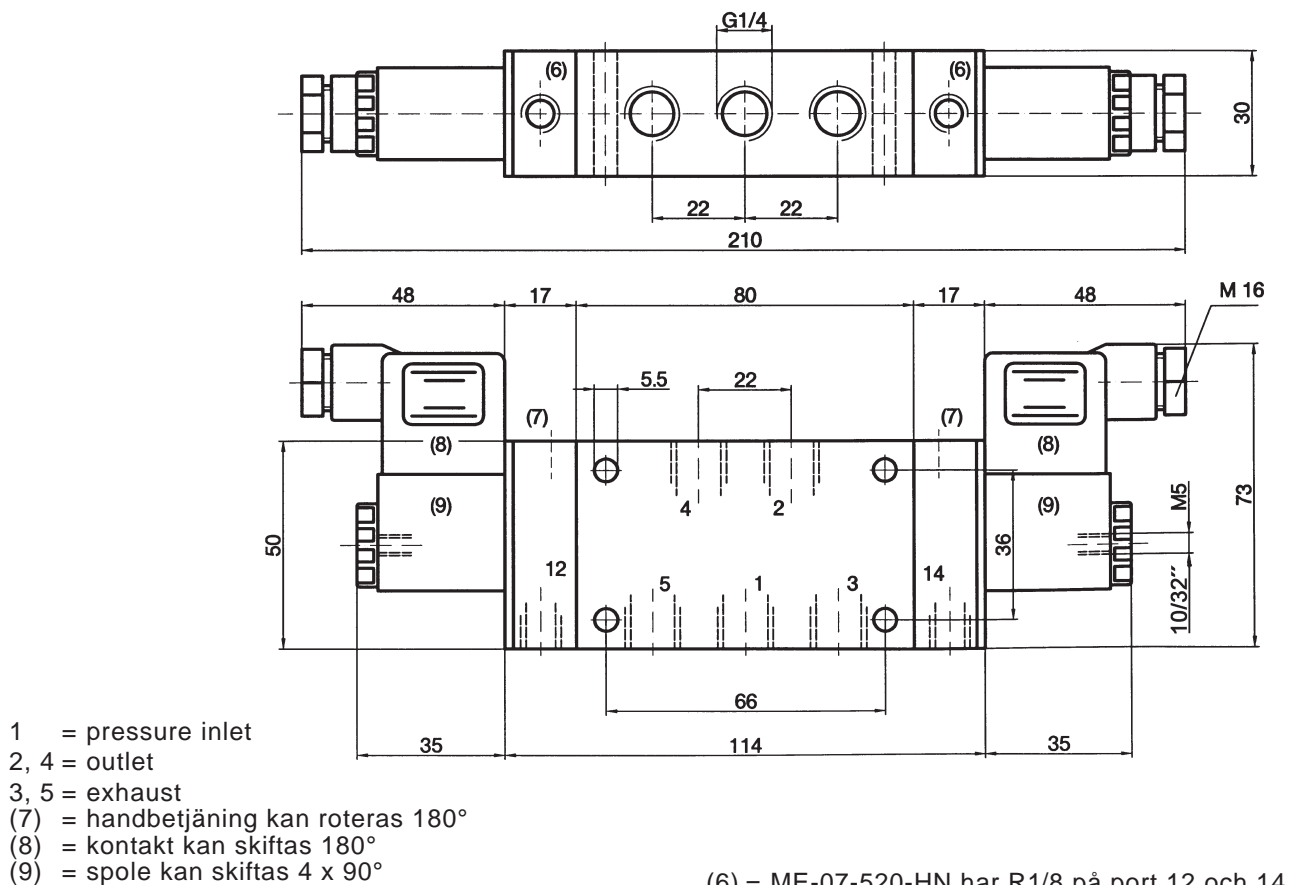
Dimensioner för serie

M-07

M-07-510-HN, M-07-511-HN, ME-07-511-HN



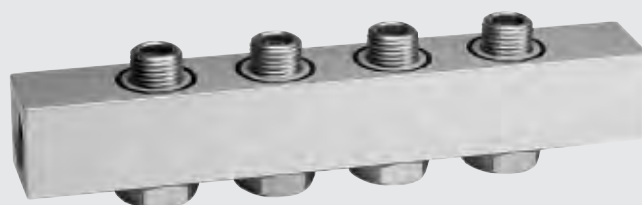
M-07-520-HN, ME-07-520-HN, M-07-530-HN, M-07-533-HN, M-07-534-HN



Tillbehör för serie

M-07, P-07

P-list



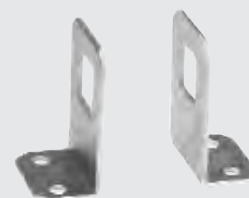
P-list med hålskruvar samt O-ringar.
Från 1 till 12 stationer
R-141/n



Hålskruv with O-ring
H-143

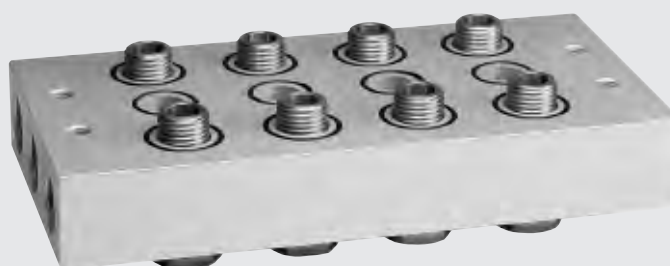


Blindplatta
R-141-V



Konsol (par)
R-141-W

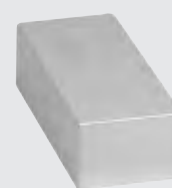
P-R-S -List



P-list med hålskruvar samt O-ringar.
Från 1 till 12 stationer
R-143/n



Hålskruvt med O-ring
H-143



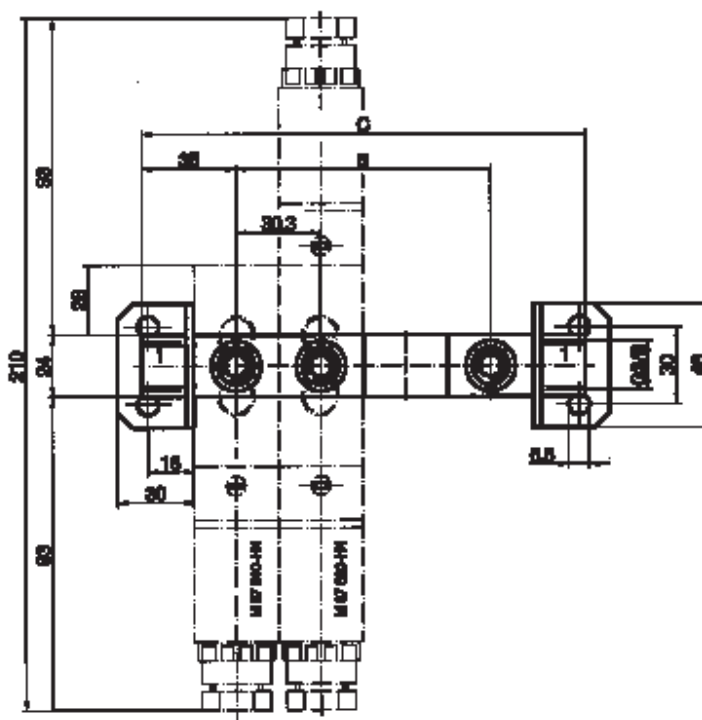
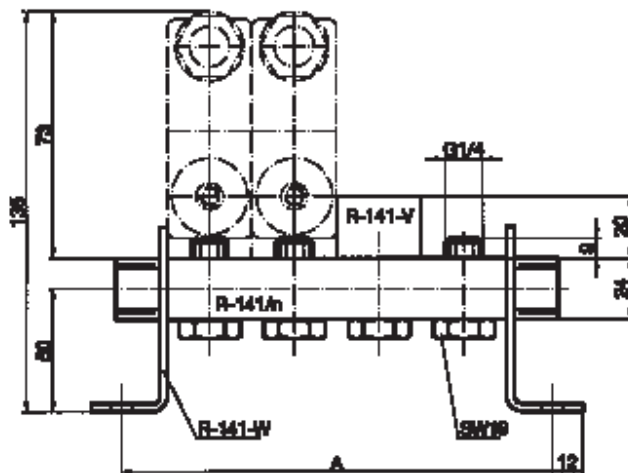
Blindplatta
R-143-V

Tillbehör för serie M-07 och P-07
3/2-, 5/2- och 5/3-ventiler, R1/4,
1580 NI/min (1.606 Cv)



Dimensioner för P-list

R-141



1 = inkommande luft

R-141-V
Blindplatta.
Material: Al (anodiserad).

R-141-W
Konsol (par) för
R-141.
Material:
Stål (nickel-pläterat)

R-141/n
P-list med hålskruvar och O-ringar.
Lämplig för samtliga ventiler i serie M-07 samt P-07.
Material: Al (anodiserad), O-ring: NBR, hålskruvar: mässing.

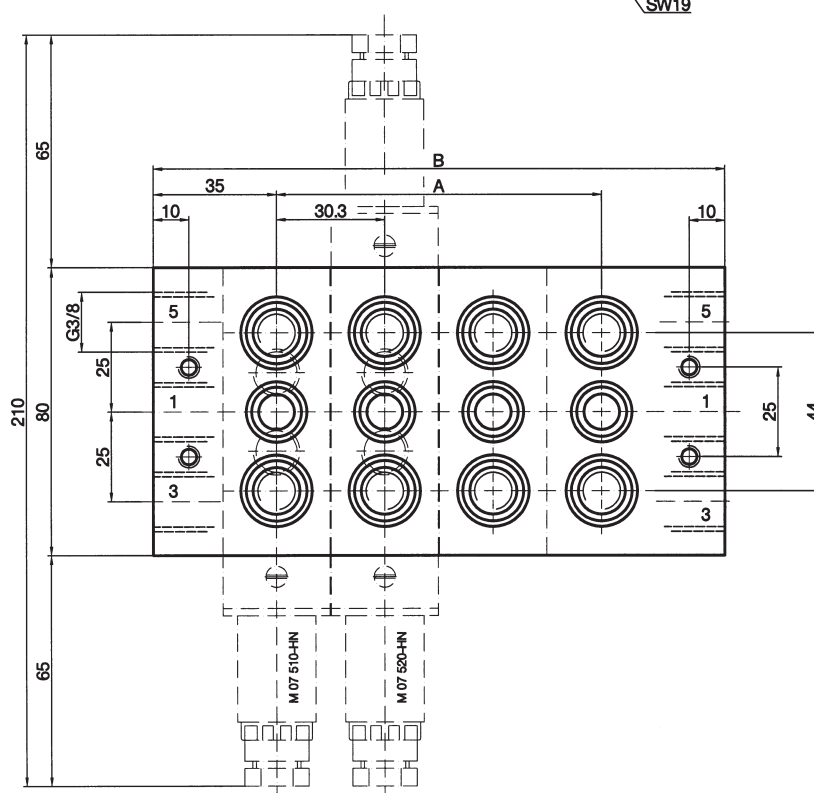
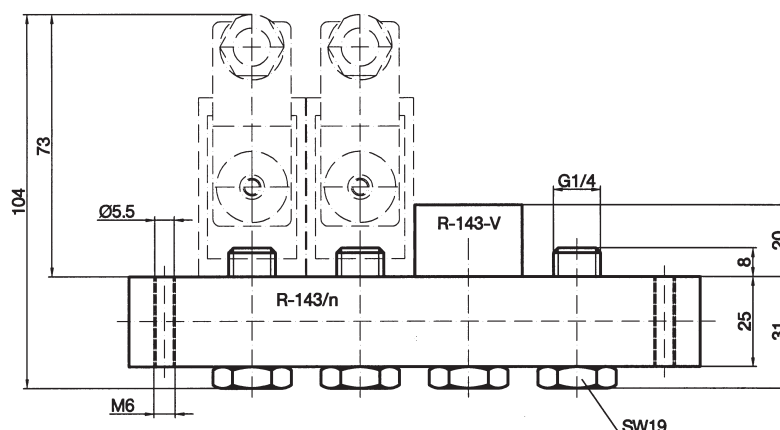
Bernämning	A	B	C	Vikt
R-141/1	66.3	—	70	0.104 kg
R-141/2	96.6	30.3	100.3	0.165 kg
R-141/3	126.9	60.6	130.6	0.227 kg
R-141/4	157.2	90.9	160.9	0.287 kg
R-141/5	187.5	121.2	191.2	0.349 kg
R-141/6	217.8	151.5	221.5	0.412 kg
R-141/7	248.1	181.8	251.8	0.473 kg
R-141/8	278.4	212.1	282.1	0.532 kg
R-141/9	308.7	242.4	312.4	0.595 kg
R-141/10	339	272.7	342.7	0.659 kg
R-141/11	369.3	303	373	0.719 kg
R-141/12	399.6	333.3	403.3	0.781 kg

www.airtec.se



Dimensioner för PRS -List

R-143



1 = inkommande luft
 3, 5 = avluftning

R-143-V
 Blindplatta.
 Material: Al (anodiserad).

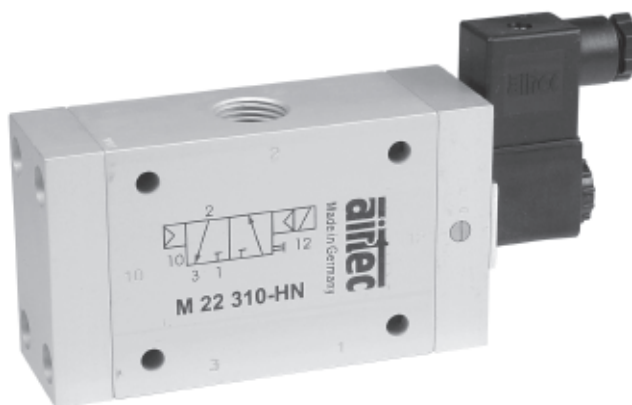
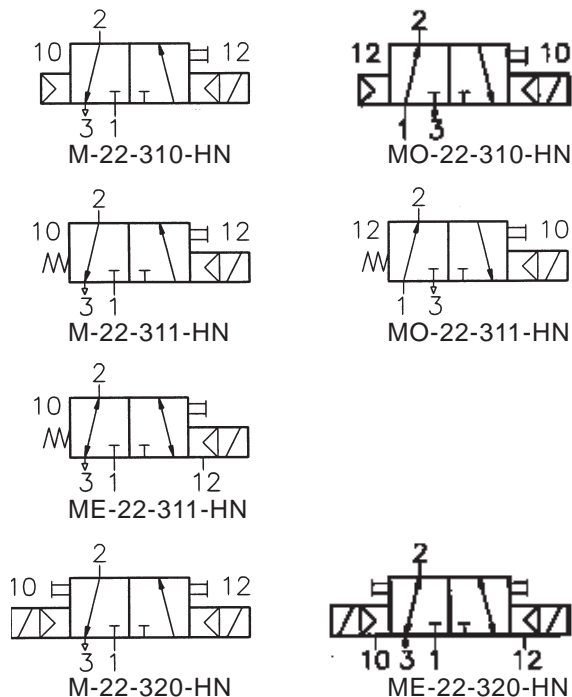
R-143/n

P-R-S -list med hålskruvar och O-ringar. Lämplig för samtliga 5/2- och 5/3-vägs ventiler i serie M-07 och P-07. Material: Al (anodiserad), O-ringar: NBR, hålskruvar: mässing.

Benämning	A	B	Vikt
R-143/1	–	70	0.324 kg
R-143/2	30.3	100.3	0.506 kg
R-143/3	60.6	130.6	0.669 kg
R-143/4	90.9	160.9	0.841 kg
R-143/5	121.2	191.2	1.018 kg
R-143/6	151.5	221.5	1.211 kg
R-143/7	181.8	251.8	1.378 kg
R-143/8	212.1	282.1	1.539 kg
R-143/9	242.4	312.4	1.727 kg
R-143/10	272.7	342.7	1.915 kg
R-143/11	303	373	2.125 kg
R-143/12	333.3	403.3	2.240 kg

Tekniska data för serie

M-22



Design och funktion

Slidventil som styrs med en elektrisk signal.

Ange önskad voltspänning vid beställning.

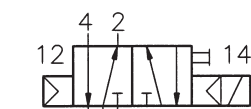
Tillbehör ■

Benämning	M-22-310-HN	MO-22-310-HN	M-22-311-HN	MO-22-311-HN	M-22-320-HN	ME-22-311-HN	ME-22-320-HN
Funktion	3/2-way normalt stängd luftfjäder	3/2-way normalt öppen luftfjäder	3/2-way normalt stängd fjäder-retur	3/2-way normalt öppen fjäder-retur	3/2-way impulsventil	3/2-way extern styrluft fjäder-retur	3/2-way impulsventil extern styrluft
Anslutning	R1/2						
Genomlopp	14 mm						
Flöde	3300 NI/min (3.354 Cv)						
Tryckområde	1 ... 10 bar*		2 ... 10 bar*		1 ... 10 bar*	- 0.95 ... 10 bar*	
Kontrolltryck	Kontrolltrycket är identiskt med huvudtrycket					2 ... 10 bar	1 ... 10 bar
Växlingstid vid 6 bar	on 30 ms off 58 ms		on 28 ms off 68 ms		20 ms	on 28 ms off 68 ms	20 ms
Temperaturområde	- 10 °C ... + 70 °C						
Material	Hus: Al (anodiserad), Tätningar: NBR och POM, Inre delar: Al, rostfritt stål och mässing						
Spänning	DC: 12 V, 24 V AC: 24 V, 115 V, 230 V-50/60 Hz						
Ström-förbrukning	DC: 4.2 W, AC: 7.0/4.0 VA även DC: 12 V, 24 V med 2.2 W (max. 8 bar arbetstryck)						
Skyddsklass protection	IP 65 enligt VDE 0470 / EN 60529						
Weight	0.910 kg	0.965 kg		0.984 kg	0.965 kg	0.984 kg	

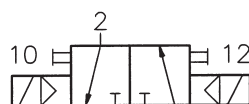
* max. 8 bar vid 2.2 W

Tekniska data för serie

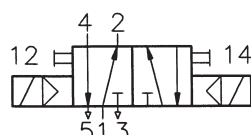
M-22



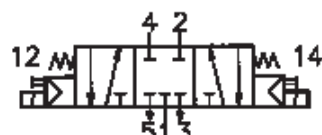
M-22-510-HN



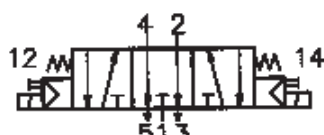
M-22-511-HN



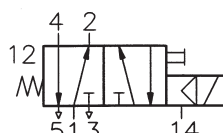
M-22-520-HN



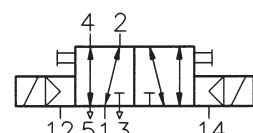
M-22-530-HN



M-22-533-HN



ME-22-511-HN



ME-22-520-HN



Design och funktion

Slidventil som styrs med en elektrisk signal.

Ange önskad voltspänning vid beställning.

Tillbehör ■

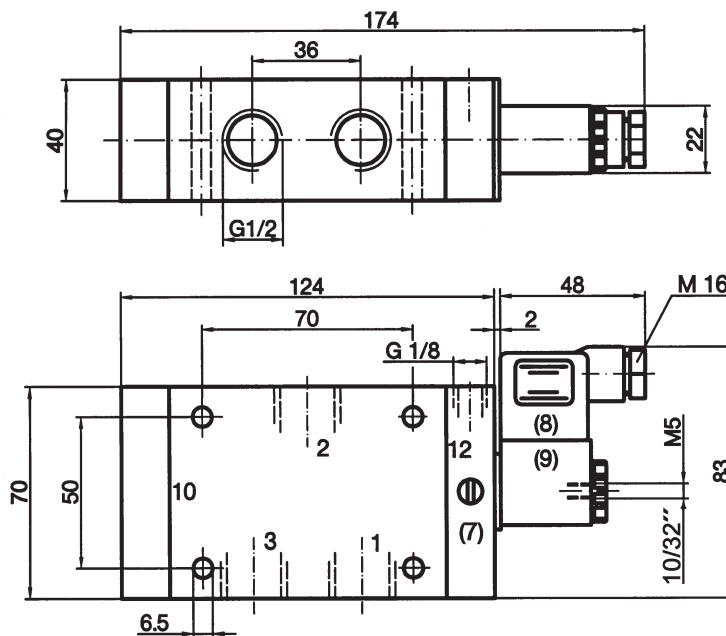
Benämning	M-22-510-HN	M-22-511-HN	M-22-520-HN	M-22-530-HN	M-22-533-HN	ME-22-511-HN	ME-22-520-HN
Funktion	5/2-vägs monostabil luftfjäder	5/2-vägs monostabil fjäder-retur	5/2-vägs impulsventil	5/3-vägs stängt mittläge	5/3-vägs avluftat mittläge	5/2-vägs monostabil ext. styrluft	5/2-vägs impulsventil ext. styrluft
Anslutning	R1/2						
Genomlopp	14 mm						
Flöde	3300 NI/min (3.354 Cv)						
Tryckområde	1 ... 10 bar*	2 ... 10 bar*	1 ... 10 bar*	3 ... 10 bar*		- 0.95 ... 10 bar*	
Kontrolltryck	Kontrolltrycket är identiskt med huvudtrycket					2 ... 10 bar*	1 ... 10 bar*
Växlingstid vid 6 bar	on 30 ms off 59 ms	on 20 ms off 80 ms	22 ms	on 30 ms off 50 ms		on 20 ms off 80 ms	22 ms
Temperatur-område	- 10 °C ... + 70 °C						
Material	Hus: Al (anodiserad), Tätningar: NBR och POM, Inre delar: Al, rostfritt stål och mässing						
Spänning	DC: 12 V, 24 V AC: 24 V, 115 V, 230 V-50/60 Hz						
Ström-förbrukning	DC: 4.2 W, AC: 7.0/4.0 VA även DC: 12 V, 24 V med 2.2 W (max. 8 bar arbetstryck)						
Degree of protection	IP 65 enligt VDE 0470 / EN 60529						
Weight	1.150 kg	1.180 kg	1.260 kg	1.250 kg		1.160 kg	1.260 kg

* max. 8 bar vid 2.2 W

Dimensioner för serie

M-22

M-22-310-HN, M-22-311-HN, MO-22-310-HN, MO-22-311-HN, ME-22-311-HN

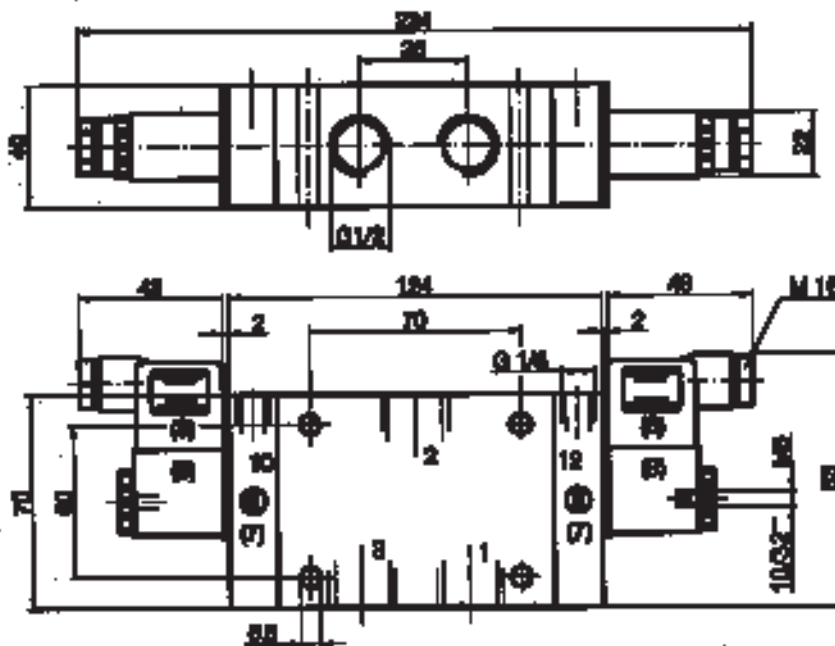


- 1 = inkommande luft
- 2 = utgång
- 3 = avluftning
- (7) = handbetjäning kan roteras 180°
- (8) = kontakt kan skiftas 180°
- (9) = spole kan skiftas 4 x 90°

MO-22-310-HN och MO-22-311-HN har spolen på motsatt sida (vid port 10).

ME-22-311-HN har R1/8 vid port 12 för extern styrluft.

M-22-320-HN, ME-22-320-HN



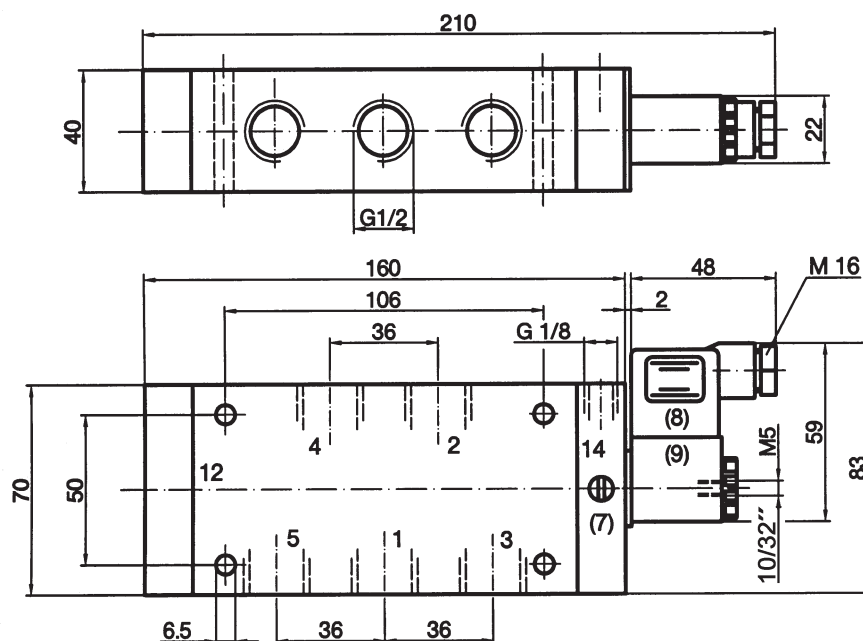
- 1 = inkommande luft
- 2 = utgång
- 3 = avluftning
- (7) = handbetjäning kan roteras 180°
- (8) = kontakt kan skiftas 180°
- (9) = spole kan skiftas 4 x 90°

ME-22-320-HN har R1/8 vid port 10 och 12 för extern styrluft.

Dimensioner för serie

M-22

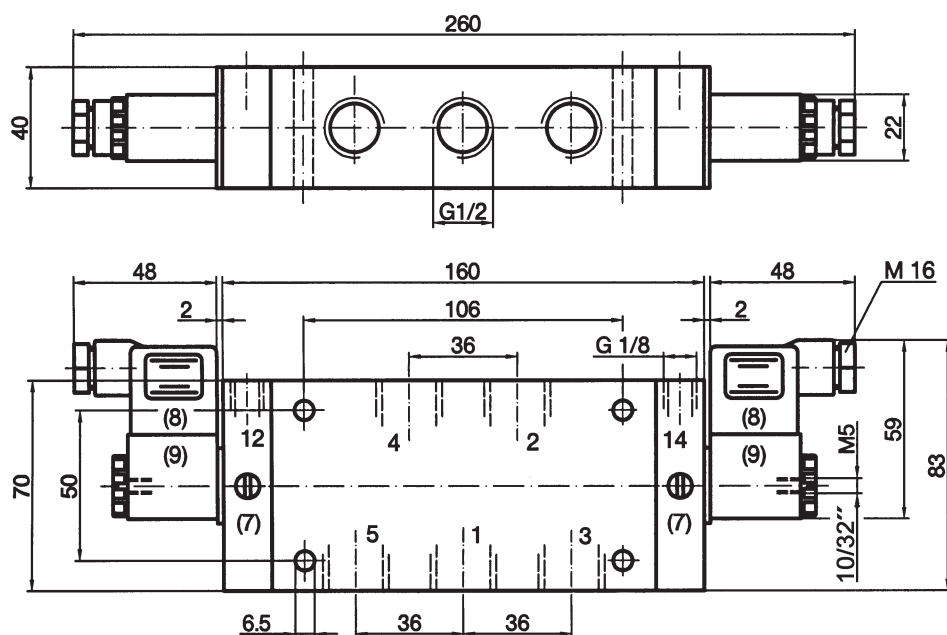
M-22-510-HN, M-22-511-HN, ME-22-511-HN



- 1 = inkommande luft
- 2, 4 = utgång
- 3, 5 = avluftning
- (7) = handbetjäning kan roteras 180°
- (8) = kontakt kan skiftas 180°
- (9) = spole kan skiftas 4 x 90°

ME-22-511-HN har R1/8 på port 14 för extern styrluft.

M-22-520-HN, ME-22-520-HN, M-22-530-HN, M-22-533-HN



- 1 = inkommande luft
- 2, 4 = utgång
- 3, 5 = avluftning
- (7) = handbetjäning kan roteras 180°
- (8) = kontakt kan skiftas 180°
- (9) = spole kan skiftas 4 x 90°

ME-22-520-HN har R1/8 på port 12 och 14 för extern styrluft.